



C 真空附件系列

83	KE5系列	105	ZVT系列
84	KIA5系列	107	ZP2V系列
85	KE18系列	110	SVK/SVKG系列
86	KI18系列	112	分流排系列
87	KE14系列	114	RS系列
89	KI14系列	116	HS系列
90	KE38系列	117	RP系列
92	KI38系列	118	数显表系列
93	KE12系列	120	JG系列
94	KI12系列	121	HJB系列
95	D系列	122	变径接头系列
96	RE/RET系列	124	M-G系列
99	ED系列	126	HJT系列
101	VZF系列	129	堵头系列



产品特点

- * 外置缓冲弹簧，传送具有高度变化的物体时可自动调节高度差异。
- * 多种螺纹连接和不同规格的行程，适合标准尺寸的吸盘，应用范围广。
- * 弹簧减震与易损工件柔性接触。
- * 耐磨导杆，寿命更长。

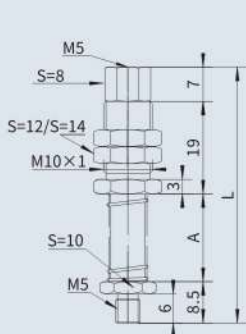
型号规格

KE 5 10 - □ - A10

① ② ③ ④ ⑤

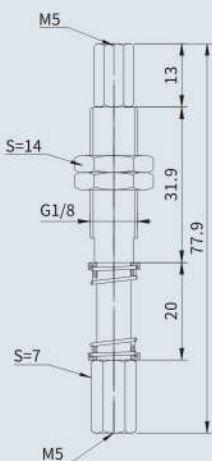
①产品系列	②连接螺纹规格	③缓冲行程	④规格方式	⑤导套外螺纹
KE - 外置弹簧	5 - M5	10 - 10mm行程 20 - 20mm行程 25 - 25mm行程	空白 - 外螺纹 V - 内螺纹	A01 - G1/8 A10 - M10X1 A12 - M12X1

规格尺寸(mm)

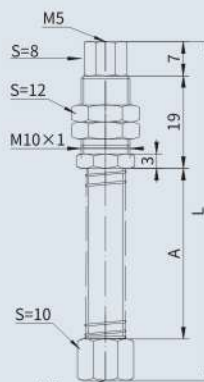


KE5 10-A10
① ②

① 缓冲行程	② 导套规格	A	L
10	A10(A12)	18	52.5
20	A10(A12)	28	62.5
25	A10(A12)	35	69.5



KE510-V-A01



KE5 10-V-A10
①

① 缓冲行程	A	L
10	18	52.5
20	28	62.5
25	35	69.5

- KE5
- KIA5
- KE18
- KI18
- KE14
- KI14
- KE38
- KI38
- KE12
- KI12
- RE/RET
- D系列
- ED
- VZF
- ZVT
- ZP2V
- SVK/SVKG
- 分流排
- RS
- HS
- RP
- DP/XP
- JG
- HJB
- 变径接头
- M-G
- HJT
- 堵头



产品特点

- * 内置缓冲弹簧，传送具有高度变化的物体时可自动调节高度差异。
- * 多种螺纹连接和不同规格的行程，适合标准尺寸的吸盘，应用范围广。
- * 弹簧减震与易损工件柔性接触。
- * 耐磨导杆，寿命更长。

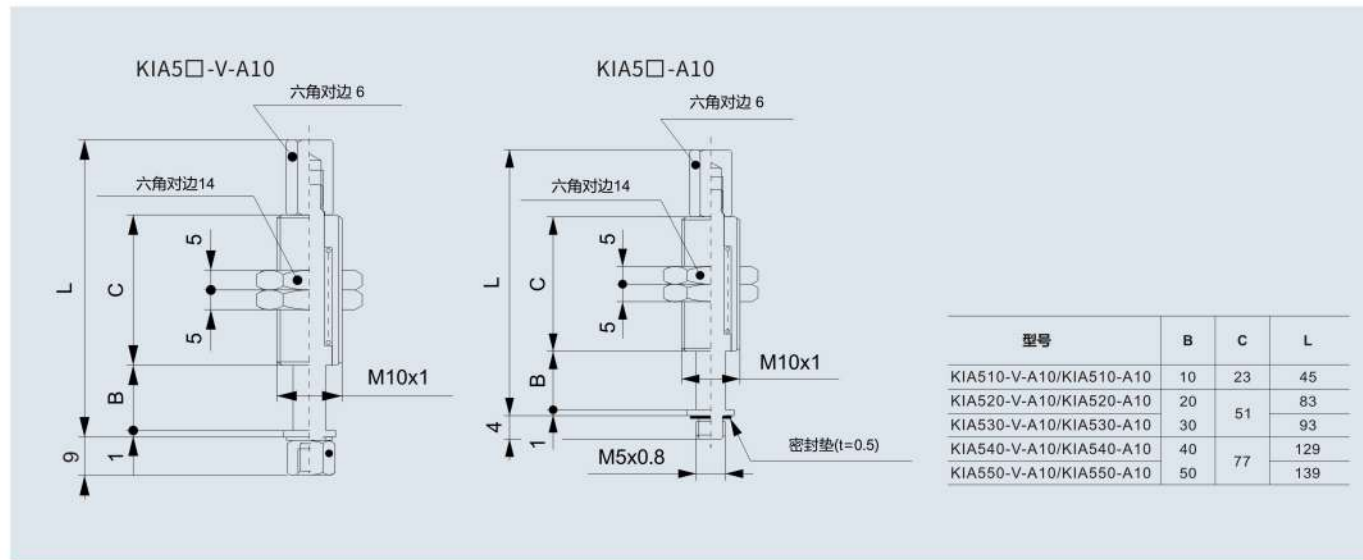
型号规格

KIA 5 10 - □ - □ - A10

① ② ③ ④ ⑤ ⑥

①产品系列	②连接螺纹规格	③缓冲行程	④规格方式	⑤规格方式	⑥导套外螺纹
KIA-内置弹簧	5-M5	10-10mm行程 20-20mm行程 30-30mm行程 40-40mm行程 50-50mm行程	空白-可旋转 F-防旋转	空白-外螺纹 V-内螺纹	A10-M10X1

规格尺寸(mm)





产品特点

- * 外置缓冲弹簧，传送具有高度变化的物体时可自动调节高度差异。
- * 多种螺纹连接和不同规格的行程，适合标准尺寸的吸盘，应用范围广。
- * 弹簧减震与易损工件柔性接触。
- * 耐磨导杆，寿命更长。

型号规格

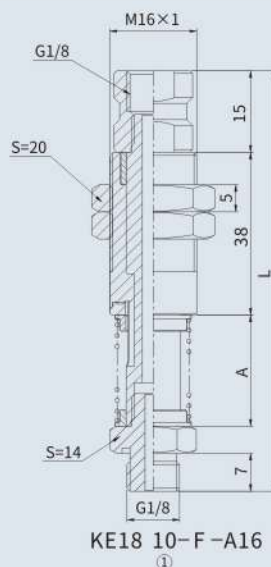
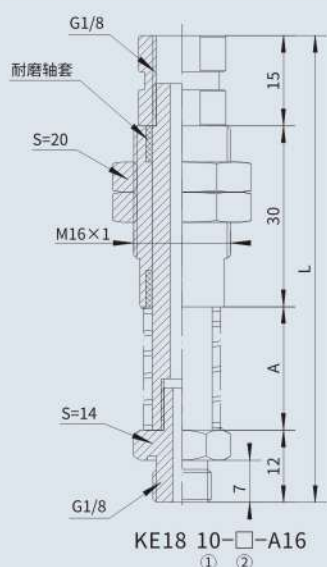
KE 18 10 - □ - □ - □ - A16

① ② ③ ④ ⑤ ⑥ ⑦

① 产品系列	② 连接螺纹规格	③ 缓冲行程	④ 规格方式
KE - 内置弹簧	18 - G1/8	10 - 10mm行程 20 - 20mm行程 30 - 30mm行程 50 - 50mm行程	空白 - 可旋转 F - 防旋转
⑤ 规格方式	⑥ 规格方式	⑦ 导套外螺纹	
空白 - 外螺纹 V - 内螺纹	空白 - 垂直气口 L - 侧向气口	A16 - M16X1 A18 - M18X1	

备注：可以定制实心导杆

规格尺寸(mm)



① 缓冲行程	② 空白默认/V	A	L
10	常规接头/内螺纹接头	20.5	77.5
20	常规接头/内螺纹接头	35.5	92.5
30	常规接头/内螺纹接头	50.5	107.5
50	常规接头/内螺纹接头	70.5	127.5

① 缓冲行程	A	L
10	20.5	85.5
20	35.5	100.5
30	50.5	115.5
50	70.5	135.5



产品特点

- * 内置缓冲弹簧，传送具有高度变化的物体时可自动调节高度差异。
- * 多种螺纹连接和不同规格的行程，适合标准尺寸的吸盘，应用范围广。
- * 弹簧减震与易损工件柔性接触。
- * 耐磨导杆，寿命更长。

型号规格

KI 18 10 - □ - □ - □ - A16

① ② ③ ④ ⑤ ⑥ ⑦

① 产品系列

KI - 内置弹簧

② 连接螺纹规格

18 - G1/8

③ 缓冲行程

10 - 10mm行程
20 - 20mm行程
30 - 30mm行程
50 - 50mm行程

④ 规格方式

空白 - 可旋转
F - 防旋转

⑤ 规格方式

空白 - 外螺纹
V - 内螺纹

⑤ 规格方式

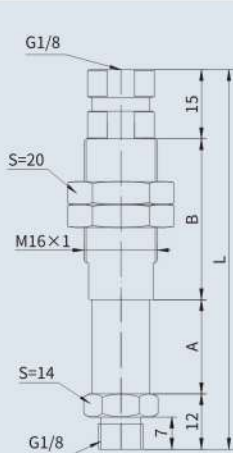
空白 - 垂直气口
L - 侧向气口

⑦ 导套外螺纹

A16 - M16X1
A18 - M18X1

备注：可以定制实心导杆

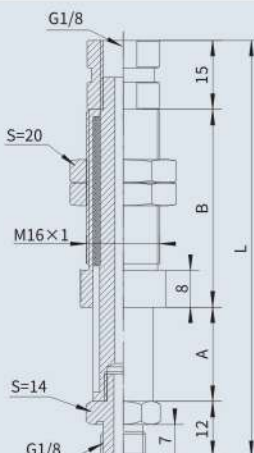
规格尺寸(mm)



KI18 10-□-A16

① ②

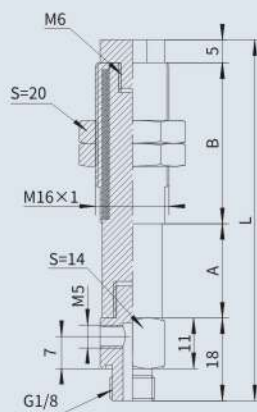
① 缓冲行程	② 空白默认/V	A	B	L
10	常规接头/内螺纹接头	10.5	25	62.5
20	常规接头/内螺纹接头	20.5	35	82.5
30	常规接头/内螺纹接头	30.5	45	102.5
50	常规接头/内螺纹接头	50.5	65	142.5



KI18 10-F-A16

①

① 缓冲行程	A	B	L
10	10.5	41	78.5
20	20.5	51	98.5
30	30.5	61	118.5
50	50.5	81	158.5



KI18 10-L-A16

①

① 缓冲行程	A	B	L
10	10.5	25	58.5
20	20.5	35	78.5
30	30.5	45	98.5
50	50.5	65	138.5

KE14系列

缓冲支杆



产品特点

- * 外置缓冲弹簧, 传送具有高度变化的物体时可自动调节高度差异。
- * 多种螺纹连接和不同规格的行程, 适合标准尺寸的吸盘, 应用范围广。
- * 弹簧减震与易损工件柔性接触。
- * 耐磨导杆, 寿命更长。
- * 可选防旋转功能。

型号规格

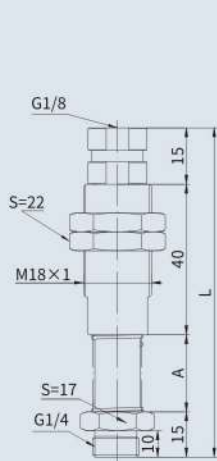
KE 14 10 - □ - □ - A18
① ② ③ ④ ⑤ ⑥

①产品系列	②连接螺纹规格	③缓冲行程	④规格方式
KE - 外置弹簧	14 - G1/4	10 - 10mm行程 20 - 20mm行程 30 - 30mm行程 50 - 50mm行程 70 - 70mm行程	空白 - 可旋转 F - 防旋转
⑤规格方式	⑥导套外螺纹		
空白 - 外螺纹 V - 内螺纹	A18 - M18X1 A20 - M20X1.5		

真空附件

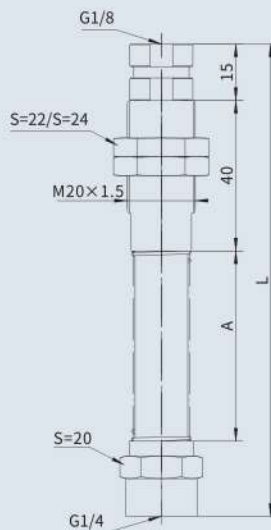
- KE5
- KIA5
- KE18
- KI18**
- KE14**
- KI14
- KE38
- KI38
- KE12
- KI12
- RE/RET
- D系列
- ED
- VZF
- ZVT
- ZP2V
- SVK/SVKG
- 分流排
- RS
- HS
- RP
- DP/XP
- JG
- HJB
- 变径接头
- M-G
- HJT
- 堵头

规格尺寸(mm)



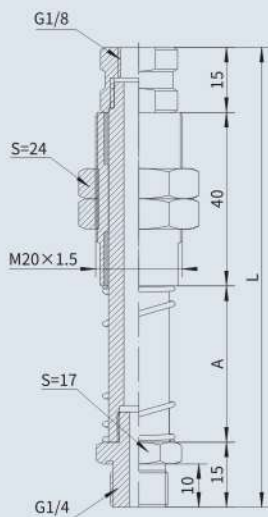
KE14 10-A18
 ①

①缓冲行程	A	L
10	20.5	90.5
20	35.5	105.5
30	50.5	120.5
50	70.5	140.5



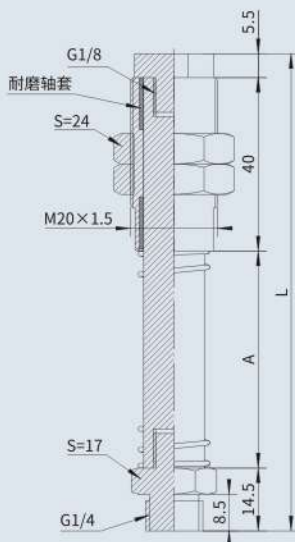
KE14 10-V-A18
 ① ②

①缓冲行程	②导套规格	A	L
10	A18/A20	20.5	90.5
20	A18/A20	35.5	105.5
30	A18/A20	50.5	125.5
50	A18/A20	70.5	140.5



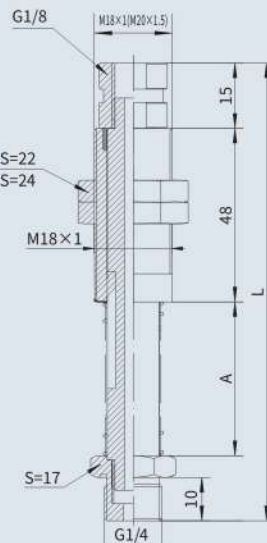
KE14 10-A20
 ①

①缓冲行程	A	L
10	20.5	90.5
20	35.5	105.5
30	50.5	120.5
50	70.5	140.5
70	90.5	160.5



SKE14 25-A20
 ① ②

①S	②缓冲行程	A	L
实心导杆	25	50	110
实心导杆	50	70	130
实心导杆	75	94	154



KE14 10-F-A18
 ① ②

①缓冲行程	②导套规格	A	L
10	A18/A20	20.5	98.5
20	A18/A20	35.5	113.5
30	A18/A20	50.5	128.5
40	A18/A20	70.5	148.5



产品特点

- * 内置缓冲弹簧，传送具有高度变化的物体时可自动调节高度差异。
- * 多种螺纹连接和不同规格的行程，适合标准尺寸的吸盘，应用范围广。
- * 弹簧减震与易损工件柔性接触。
- * 耐磨导杆，寿命更长。

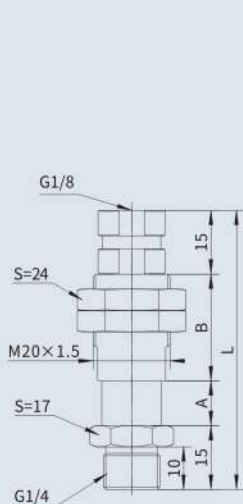
型号规格

KI 14 10 - □ - □ - A18

① ② ③ ④ ⑤ ⑥

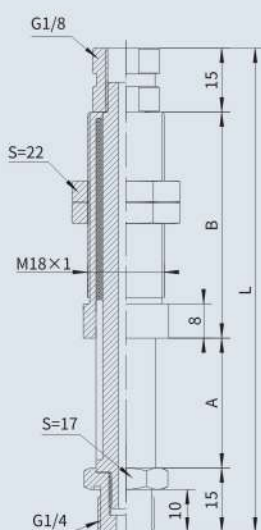
①产品系列	②连接螺纹规格	③缓冲行程	④规格方式	⑤规格方式	⑥导套外螺纹
KI - 内置弹簧	14 - G1/4	10 - 10mm行程 20 - 20mm行程 30 - 30mm行程 50 - 50mm行程	空白 - 可旋转 F - 防旋转	空白 - 外螺纹 V - 内螺纹	A18 - M18X1 A20 - M20X1.5

规格尺寸(mm)



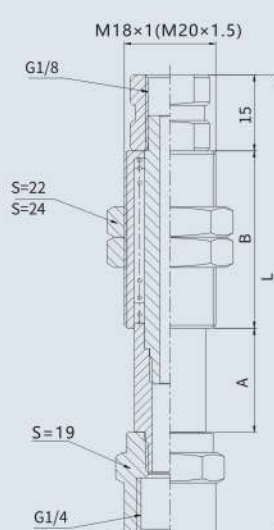
KI14 10-A18
① ②

①缓冲行程	②导套规格	A	B	L
10	A18/A20	10.5	25	65.5
20	A18/A20	20.5	35	85.5
30	A18/A20	30.5	45	105.5
50	A18/A20	50.5	75	155.5



KI14 10-F-A18
①

①缓冲行程	A	B	L
10	10.5	41	81.5
20	20.5	51	101.5
30	30.5	61	121.5
50	50.5	91	171.5



KI14 10-V-A18
① ②

①缓冲行程	②导套规格	A	B	L
10	A18/A20	10.5	25	70.5
20	A18/A20	20.5	35	90.5
30	A18/A20	30.5	45	110.5
50	A18/A20	50.5	75	160.5

- KE5
- KIA5
- KE18
- KI18
- KE14
- KI14**
- KE38
- KI38
- KE12
- KI12
- RE/RET
- D系列
- ED
- VZF
- ZVT
- ZP2V
- SVK/SVKG
- 分流排
- RS
- HS
- RP
- DP/XP
- JG
- HJB
- 变径接头
- M-G
- HJT
- 堵头

KE38系列

缓冲支杆



产品特点

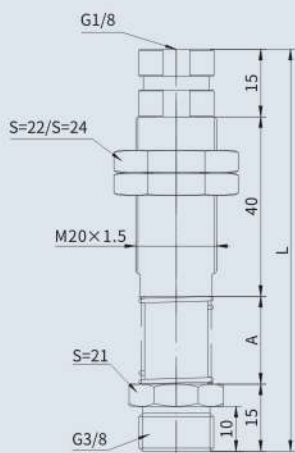
- * 外置缓冲弹簧，传送具有高度变化的物体时可自动调节高度差异。
- * 多种螺纹连接和不同规格的行程，适合标准尺寸的吸盘，应用范围广。
- * 弹簧减震与易损工件柔性接触。
- * 耐磨导杆，寿命更长。
- * 可选防旋转功能。

型号规格

KE 38 10 - □ - □ - A18 - □
① ② ③ ④ ⑤ ⑥ ⑦

① 产品系列	② 连接螺纹规格	③ 缓冲行程	④ 规格方式
KE - 外置弹簧	38 - G3/8	10 - 10mm行程 20 - 20mm行程 30 - 30mm行程 50 - 50mm行程 75 - 75mm行程 100 - 100mm行程	空白 - 可旋转 F - 防旋转
⑤ 规格方式	⑥ 导套外螺纹	⑦ 上接头规格	
空白 - 外螺纹 V - 内螺纹	A18 - M18X1 A20 - M20X1.5	空白 - 标准 D - 如图一所示	

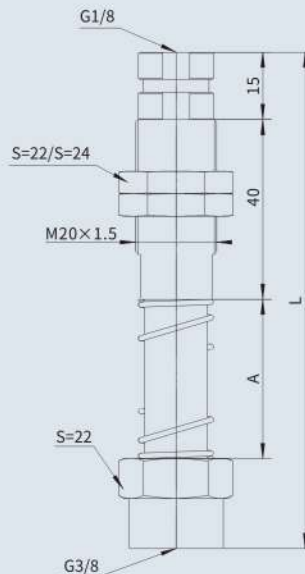
规格尺寸(mm)



KE38 10-A18
① ②

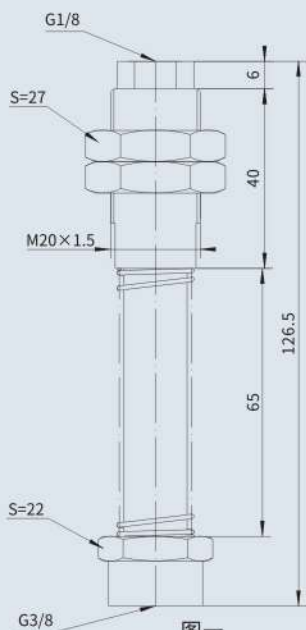
①缓冲行程	②导套规格	A	L
10	A18/A20	20.5	90.5
20	A18/A20	35.5	105.5
30	A18/A20	50.5	120.5
50	A18/A20	70.5	140.5
70	A20	95.5	165.5
100	A20	130.5	200.5

A20加耐磨轴套

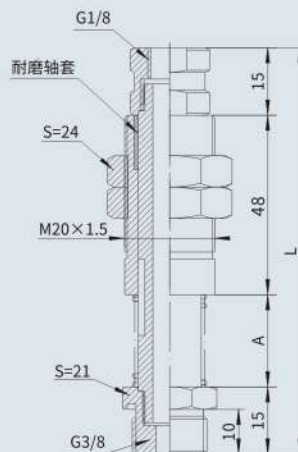


KE38 10-V-A18
① ②

①缓冲行程	②导套规格	A	L
10	A18/A20	20.5	95.5
20	A18/A20	35.5	110.5
30	A18/A20	50.5	125.5
50	A18/A20	70.5	145.5



图一
KE38 50-V-A20-D



KE38 10-F-A20
①

①缓冲行程	A	L
10	20.5	98.5
20	35.5	113.5
30	50.5	128.5
50	70.5	148.5



产品特点

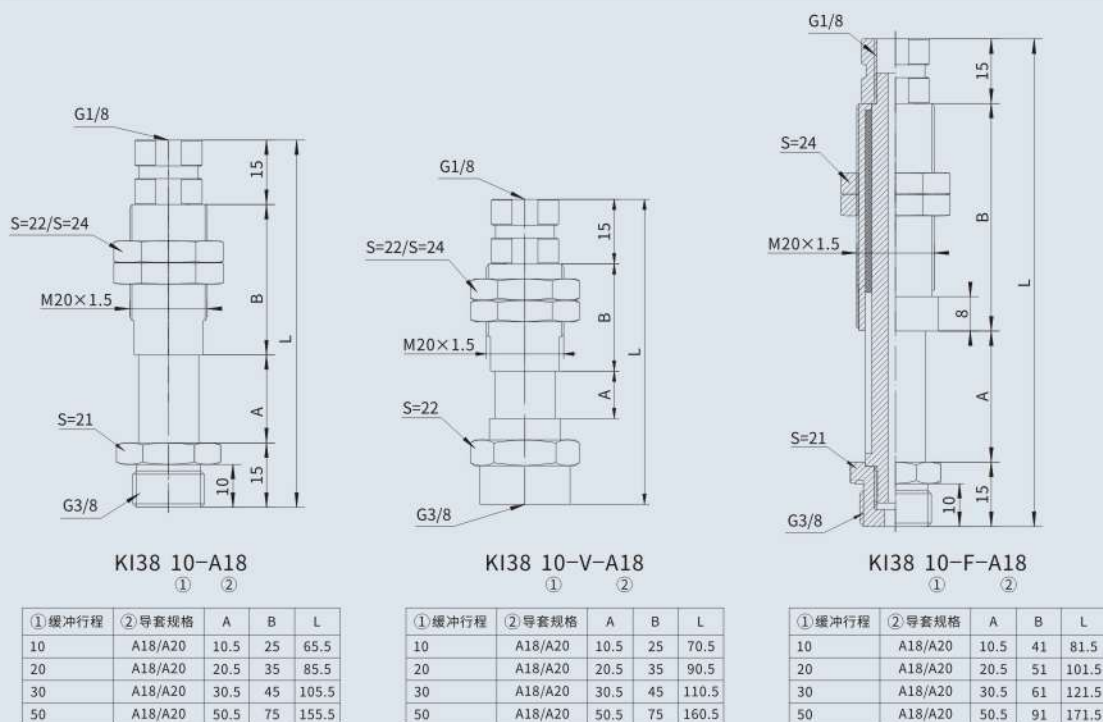
- * 内置缓冲弹簧，传送具有高度变化的物体时可自动调节高度差异。
- * 多种螺纹连接和不同规格的行程，适合标准尺寸的吸盘，应用范围广。
- * 弹簧减震与易损工件柔性接触。
- * 耐磨导杆，寿命更长。

型号规格

KI 38 10 - □ - □ - A18
① ② ③ ④ ⑤ ⑥

①产品系列	②连接螺纹规格	③缓冲行程	④规格方式	⑤规格方式	⑥导套外螺纹
KI - 内置弹簧	38 - G3/8	10 - 10mm行程 20 - 20mm行程 30 - 30mm行程 50 - 50mm行程	空白 - 可旋转 F - 防旋转	空白 - 外螺纹 V - 内螺纹	A18 - M18X1 A20 - M20X1.5

规格尺寸(mm)





产品特点

- *外置缓冲弹簧，传送具有高度变化的物体时可自动调节高度差异。
- *多种螺纹连接和不同规格的行程，适合标准尺寸的吸盘，应用范围广。
- *弹簧减震与易损工件柔性接触。
- *耐磨导杆，寿命更长。

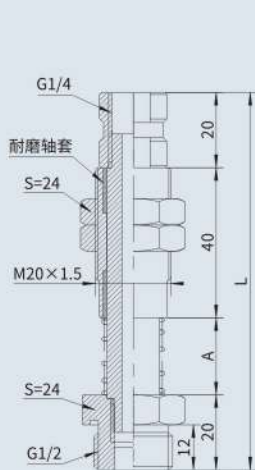
型号规格

S KE 12 10 - □ - □ - A20
⑦ ① ② ③ ④ ⑤ ⑥

①产品系列 ②连接螺纹规格 ③缓冲行程 ④规格方式 ⑤规格方式 ⑥导套外螺纹 ⑦导杆规格

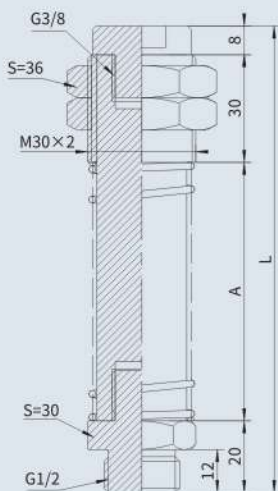
KE - 外置弹簧 12 - G1/2
10 - 10mm行程 空白 - 可旋转 空白 - 外螺纹 A20 - M20X1.5 空白 - 标准
20 - 20mm行程 F - 防旋转 V - 内螺纹 S - 实心
25 - 25mm行程
30 - 30mm行程
50 - 50mm行程
75 - 75mm行程

规格尺寸(mm)



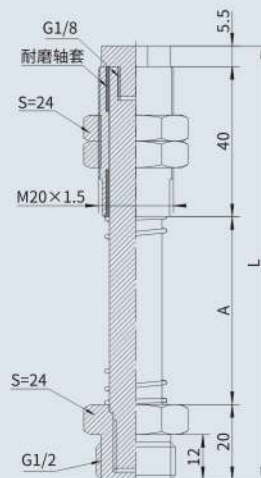
KE12 10-A20

①缓冲行程	A	L
10	20.5	100.5
20	35.5	115.5
30	50.5	130.5
50	70.5	150.5



S KE12 50-A30

①S	②缓冲行程	A	L
实心导杆	25	52	110
实心导杆	50	72	130
实心导杆	75	102	160



S KE12 25-A20

①S	②缓冲行程	A	L
实心导杆	25	50	115.5
实心导杆	50	70	135.5
实心导杆	75	94	159.5



产品特点

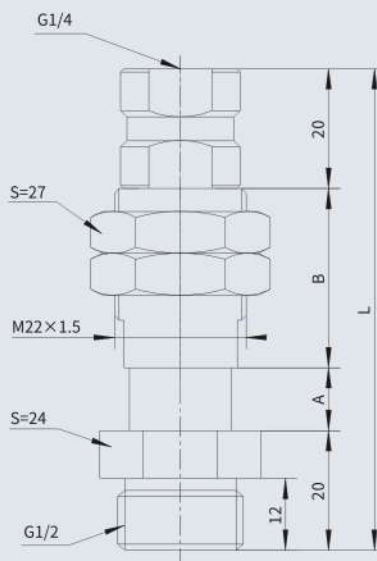
- * 内置缓冲弹簧，传送具有高度变化的物体时可自动调节高度差异。
- * 多种螺纹连接和不同规格的行程，适合标准尺寸的吸盘，应用范围广。
- * 弹簧减震与易损工件柔性接触。
- * 耐磨导杆，寿命更长。

型号规格

KI 12 10 - □ - □ - A22
① ② ③ ④ ⑤ ⑥

①产品系列	②连接螺纹规格	③缓冲行程	④规格方式	⑤规格方式	⑥导套外螺纹
KI - 内置弹簧	12 - G1/2	10 - 10mm行程 20 - 20mm行程 30 - 30mm行程 50 - 50mm行程	空白 - 可旋转 F - 防旋转	空白 - 外螺纹 V - 内螺纹	A22 - M22X1.5

规格尺寸(mm)



KI12 10-A22
①

①缓冲行程	A	B	L
10	10.5	30	80.5
20	20.5	35	95.5
30	30.5	50	120.5
50	50.5	70	160.5



产品特点

- * 整体不锈钢材质，粉尘量极低
- * 实现低摩擦、低噪音！噪声级45dB(A)
- * 防止偏心的构造，可以顺畅的上下运作，提升耐久性
- * 真空管网零张力化，解决因管子张力造成的卡位问题

型号规格

D 10 10 - SM
① ② ③ ④

①产品系列	②安装螺纹	③缓冲行程	④载入端选项
D	10-M10x1	03-3mm 06-6mm 10-10mm 15-15mm	SM-内螺纹连接适配器

规格尺寸(mm)

型号	A	B	C
D1003SM	34	4	25
D1006SM	40	7	28
D1010SM	48	11	32
D1015SM	58	16	37

ZP3D-T2-A5 不锈钢适配器

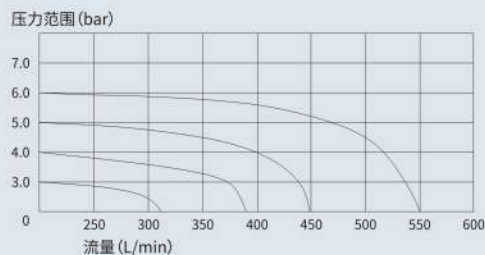
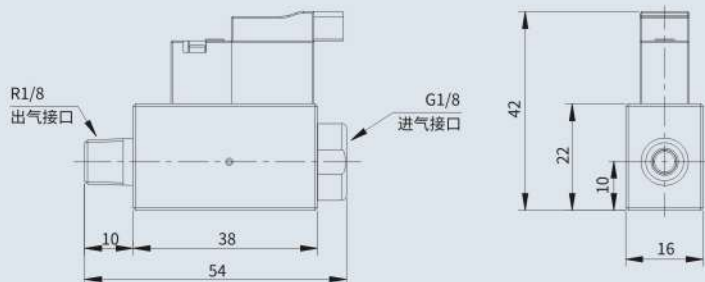
适配吸盘型号
ZP3-04UM <input type="checkbox"/>
ZP3-06UM <input type="checkbox"/>
ZP3-08UM <input type="checkbox"/>
ZP3-04B <input type="checkbox"/>
ZP3-06B <input type="checkbox"/>
ZP3-08B <input type="checkbox"/>

ZP3D-T3-A5 不锈钢适配器

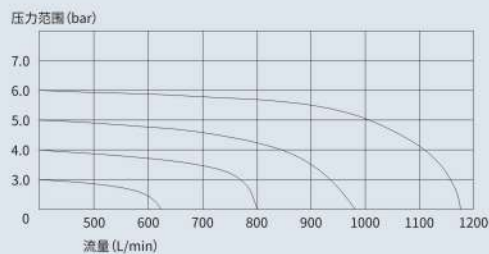
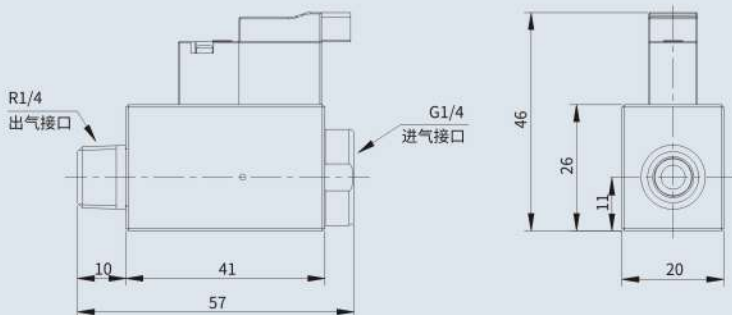
适配吸盘型号
ZP3-10UM <input type="checkbox"/>
ZP3-13UM <input type="checkbox"/>
ZP3-16UM <input type="checkbox"/>
ZP3-10B <input type="checkbox"/>
ZP3-13B <input type="checkbox"/>
ZP3-16B <input type="checkbox"/>

规格尺寸(mm)

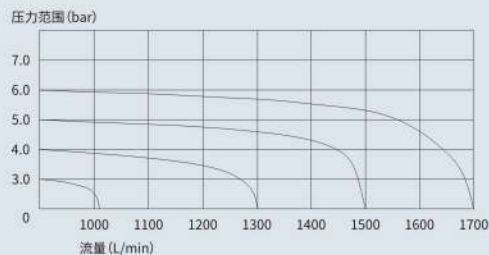
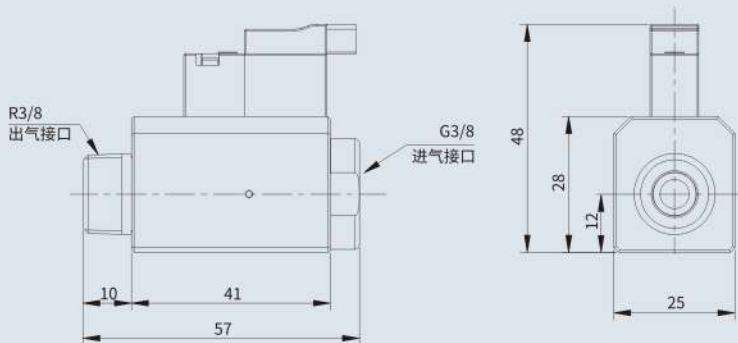
RE06-R1M-G1F



RE08-R2M-G2F



RE10-R3M-G3F

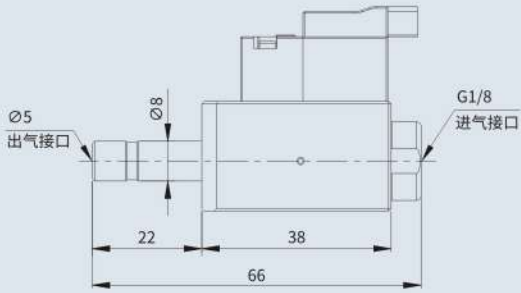


真空附件

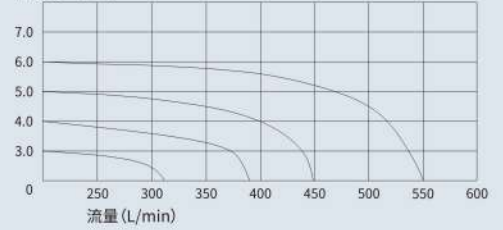
- KE5
- KIA5
- KE18
- KI18
- KE14
- KI14
- KE38
- KI38
- KE12
- KI12
- D系列
- RE/RET**
- ED
- VZF
- ZVT
- ZP2V
- SVK/SVKG
- 分流排
- RS
- HS
- RP
- DP/XP
- JG
- HJB
- 变径接头
- M-G
- HJT
- 堵头

规格尺寸(mm)

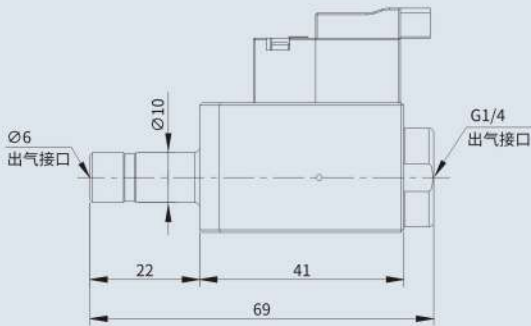
RET06-R1M-08



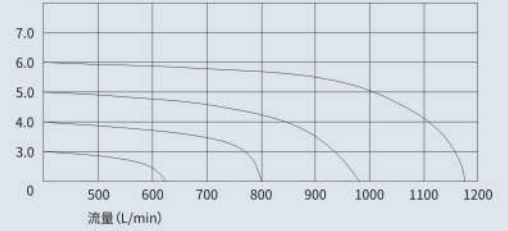
压力范围 (bar)



RET08-R2M-10



压力范围 (bar)





产品特点

- * 本产品只搭配VT系列产品安装使用。
- * 该产品采用微型电磁阀控制，供气与破坏相结合。
- * 具有外形简单、体积小等特点。
- * 减少以往过多的安装复杂控制装置。

型号规格

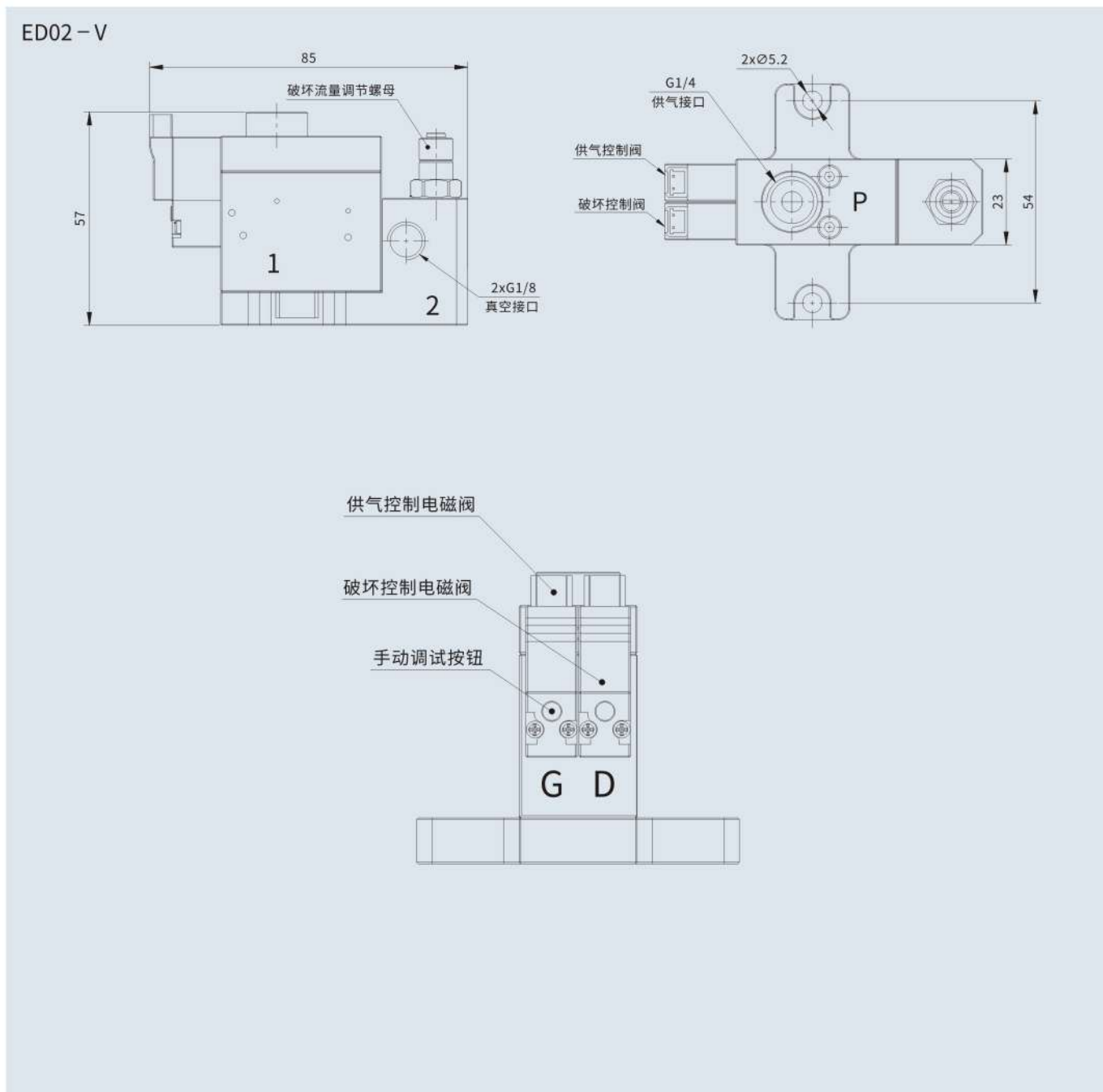
ED 02 - V
① ② ③

①产品系列	②供气接口	③真空接口
ED	02 - G1/4内螺纹	V - G1/8真空接口 EV - 节能型

标准规格

工作介质	过滤压缩空气	使用电压V	DC24V
供气压力	1.5~7bar	动作频率	5次/S
启动压力	≥1.5bar	功耗	1W
使用温度	0~60°C	接电形式	M型 端口插拔
本体材质	铝合金	防护等级	IP50

规格尺寸(mm)





产品特点

- * 专为真空系统生产的一款电磁阀,有多种输出方式。
- * 底座由铝合金制成,坚固耐用。
- * 真空范围-100~0kPa。
- * 反应时间短,动作频率高。

型号规格

VZF 18
VZF 14 - ED - □
① ② ③ ④

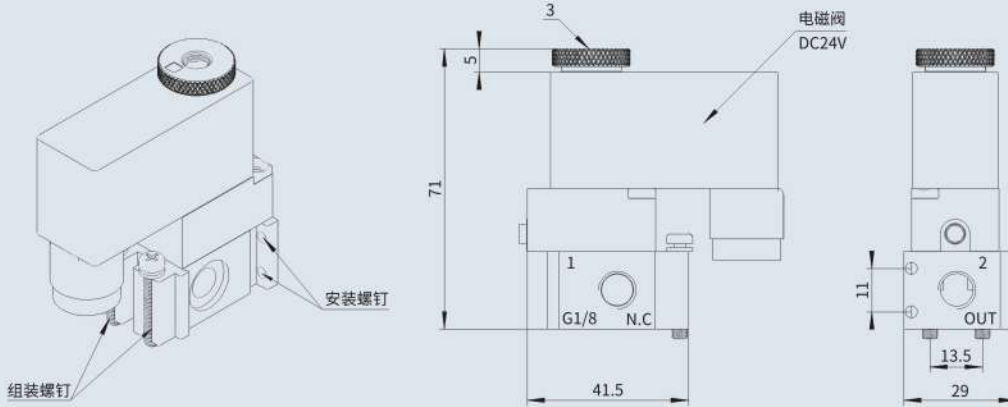
①产品系列	②连接规格	③控制装置	④输出方式
VZF	18 - G1/8内螺纹	/	/
	14 - G1/4内螺纹	空白 - 标准 VD - 真空破坏阀 VF - 真空破坏阀 ED - 供气破坏阀	空白 - 常闭 NO - 常通
	38 - G3/8内螺纹	空白 - 标准 VD - 真空破坏阀 VF - 真空破坏阀	空白 - 常闭 NO - 常通

标准规格

工作介质	过滤压缩空气	润滑	不需要
动作方式	先导式	使用电压	DC24V±10%
供气压力	1.5~8.0bar	动作频率	5次/S
启动压力	≥1.5bar	功耗	3~4.8W
使用温度	-20~70°C	接电形式	出线式
本体材质	铝合金	防护等级	Ip65

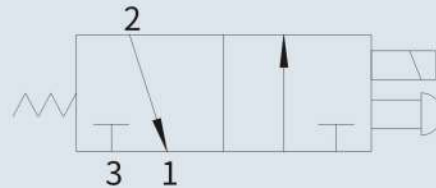
规格尺寸(mm)

VZF18

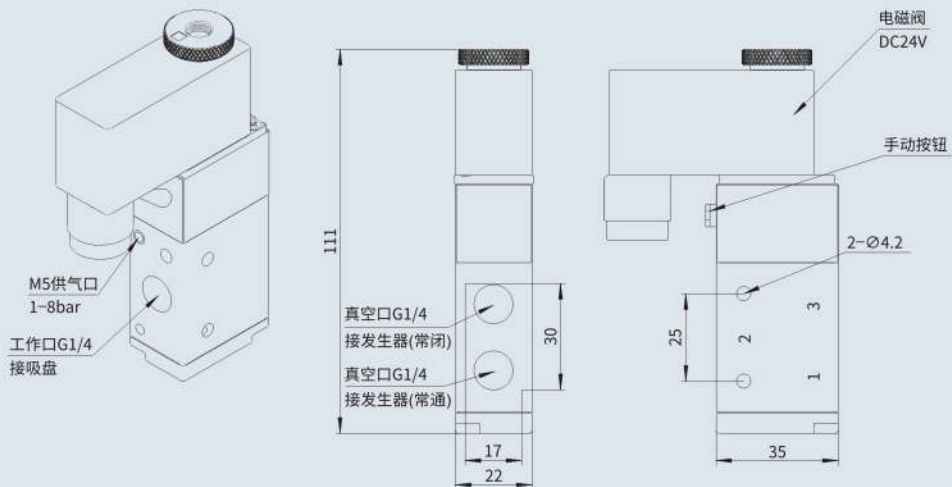


标号	1	2
螺纹	G1/8	G1/8
接口	发生器	吸盘

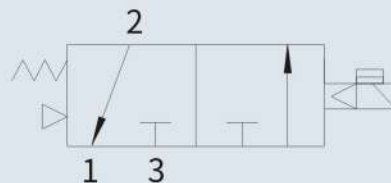
气路连接图



VZF14

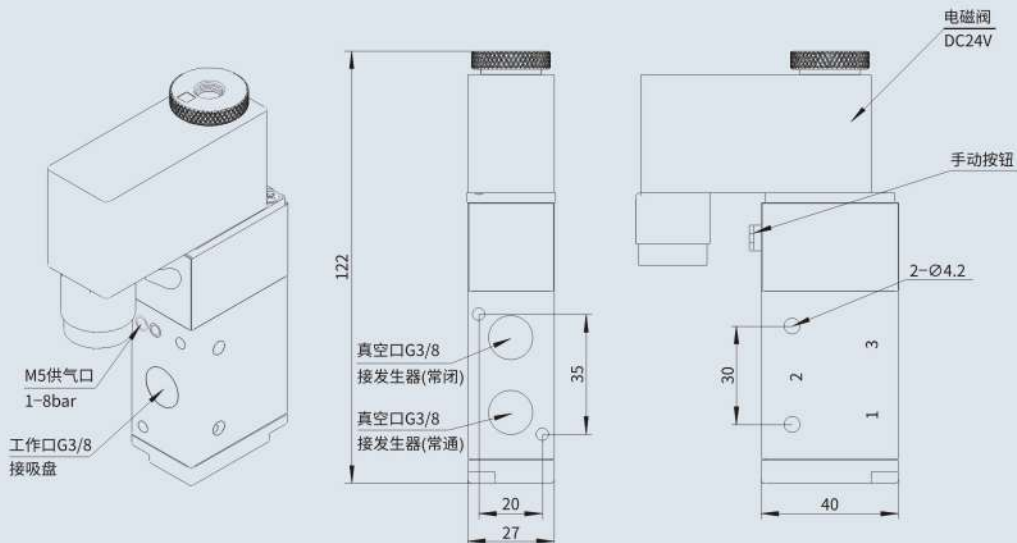


标号	1	2	3
螺纹	G1/4	G1/4	G1/4
常闭	发生器	吸盘	
常通		吸盘	发生器



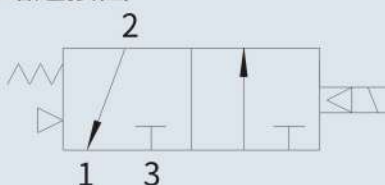
规格尺寸(mm)

VZF38

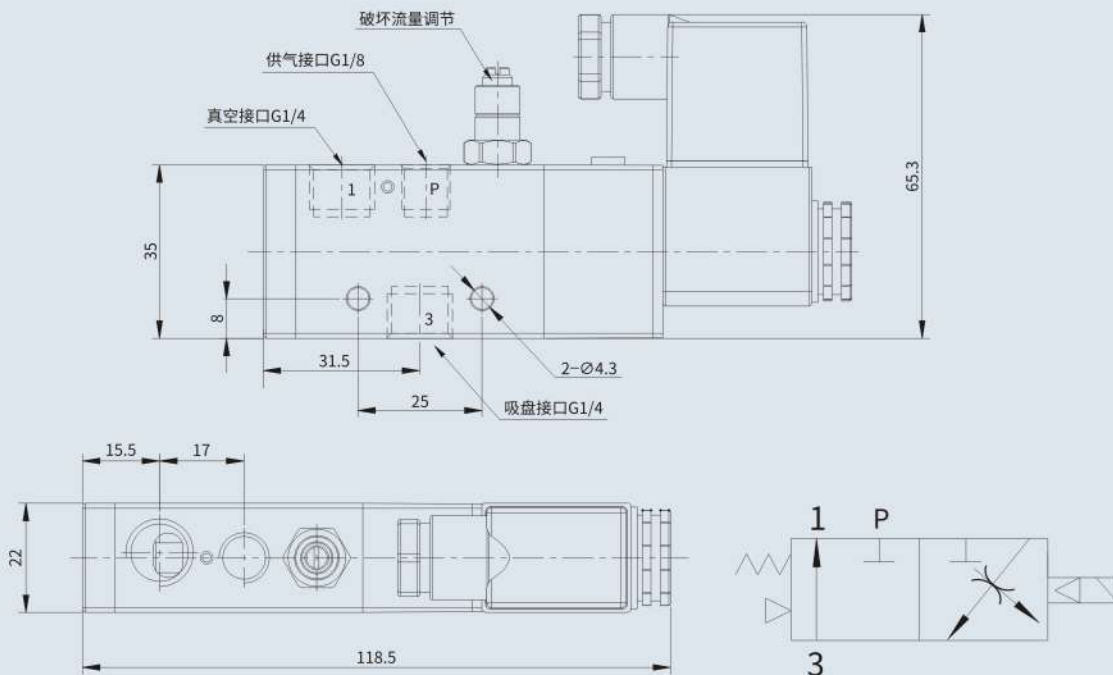


标号	1	2	3
螺纹	G3/8	G3/8	G3/8
常闭	发生器	吸盘	
常通		吸盘	发生器

气路连接图



VZF14-VD

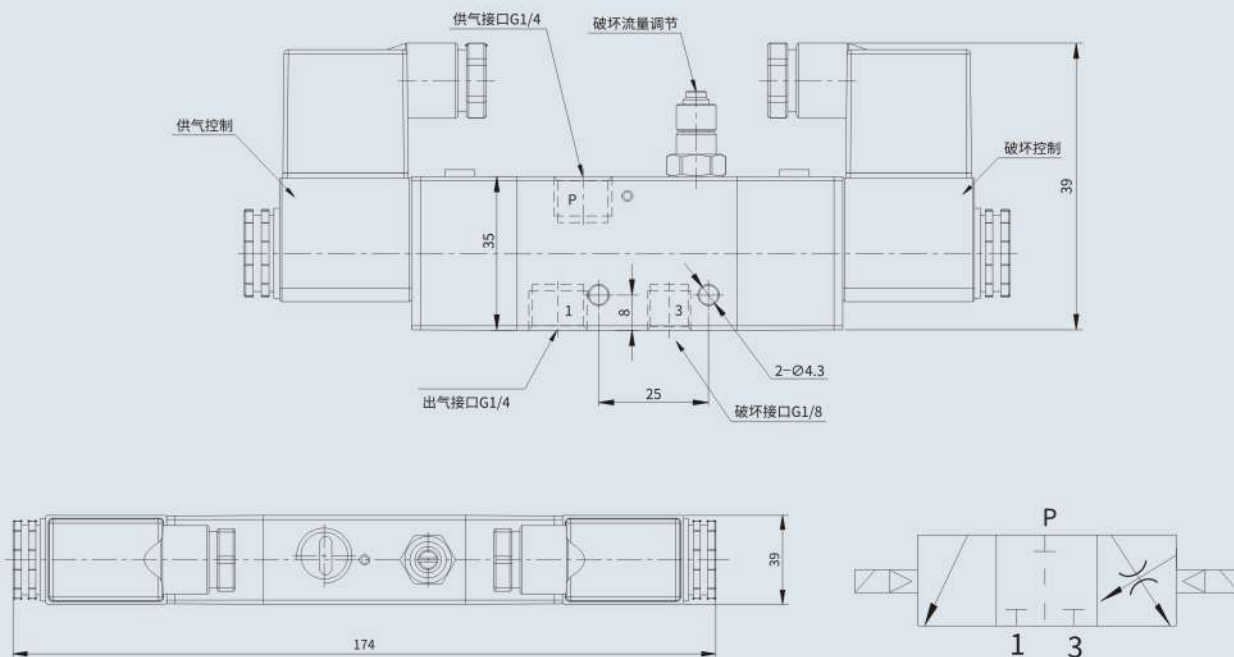


真空附件

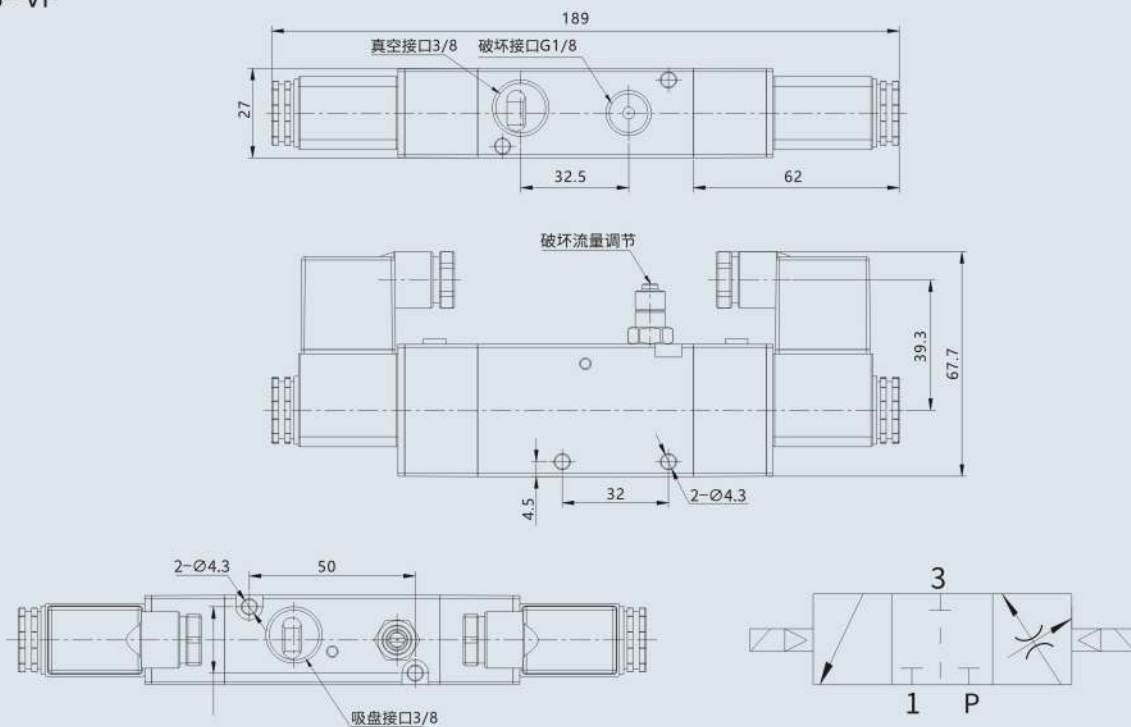
- KE5
- KIA5
- KE18
- KI18
- KE14
- KI14
- KE38
- KI38
- KE12
- KI12
- D系列
- RE/RET
- ED
- VZF**
- ZVT
- ZP2V
- SVK/SVKG
- 分流排
- RS
- HS
- RP
- DP/XP
- JG
- HJB
- 变径接头
- M-G
- HJT
- 堵头

规格尺寸(mm)

VZF14-ED



VZF38-VF





产品特点

- * 体积小，结构简单
- * 适合狭小空间的真空搬运系统中使用
- * 对未覆盖到工作表面的吸盘回路，能有效减少真空泄露，保证系统的稳定性

型号规格

ZVT 60 - G1M

① ② ③

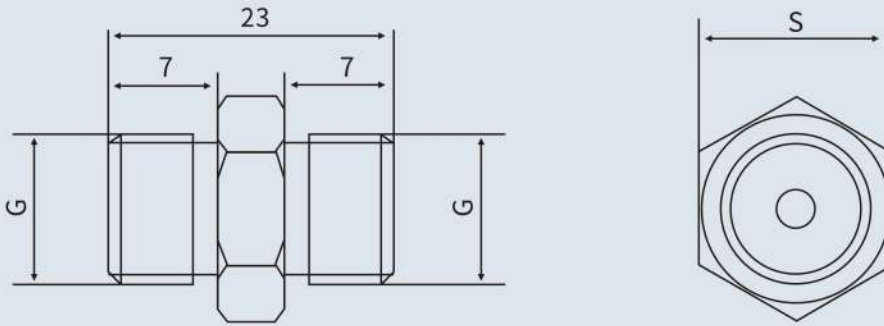
①产品系列	②通口直径(mm)	③连接规格
ZVT	25-Φ0.25 40-Φ0.40 60-Φ0.60 80-Φ0.80 100-Φ1.00 120-Φ1.20 150-Φ1.50 200-Φ2.00	G1M-G1/8外螺纹 G2M-G1/4外螺纹

性能参数

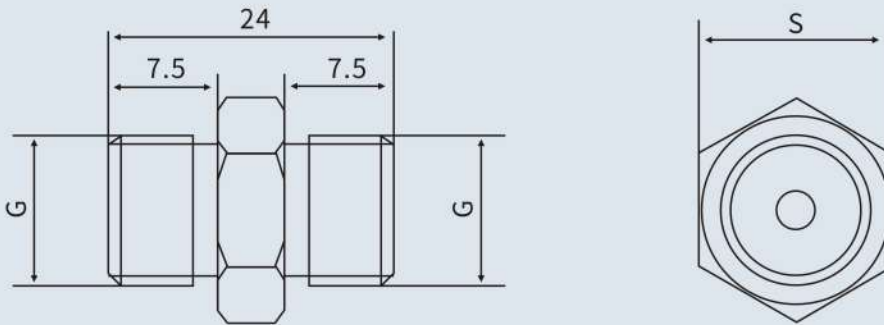
型号	连接规格	真空流量 NL/min(-30kPa)	真空流量 NL/min(-60kPa)
ZVT25	G1M	0.2	0.3
ZVT40	G1M/G2M	1	1.3
ZVT60	G1M/G2M	3.1	3.2
ZVT80	G1M/G2M	5	5.2
ZVT100	G1M/G2M	7.7	8.5
ZVT120	G1M/G2M	12.5	12.8
ZVT150	G2M	22.2	23.5
ZVT200	G2M	34	36.5

规格尺寸(mm)

ZVT-G1M



ZVT-G2M



型号	G	S
ZVT-G1M	G1/8	14
ZVT-G2M	G1/4	17



型号规格

ZP2V - A5 - 03
① ② ③

①产品系列

②连接尺寸

③固定孔尺寸

ZP2V

型号	螺纹尺寸
A4	- M4×0.7
A5	- M5×0.8
A8	- M8×1.25
A01	- R1/8
AG1	- G1/8
A5A5	- M5×0.8
A01A01	- R1/8
AG1AG1	- G1/8
A5W4	- M5×0.8, Ø4
A01W6	- R1/8, Ø6
AG1W6	- G1/8, Ø6
W4	- Ø4
W6	- Ø6

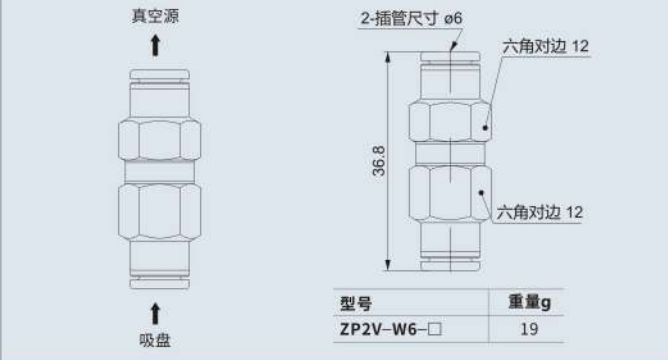
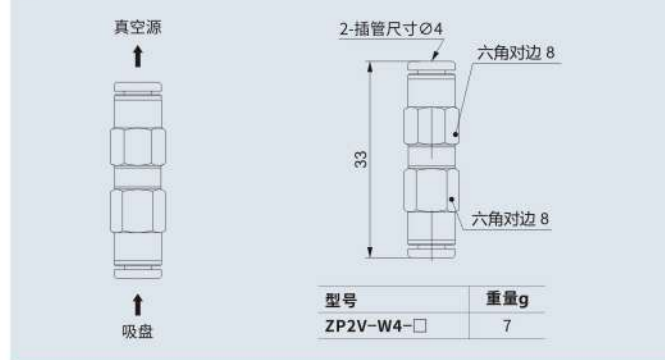
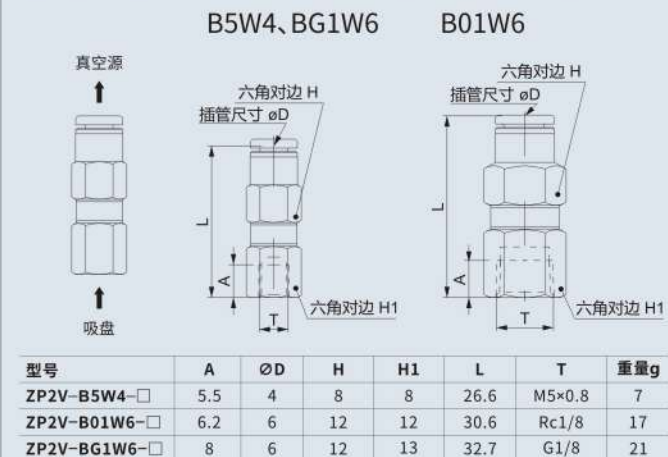
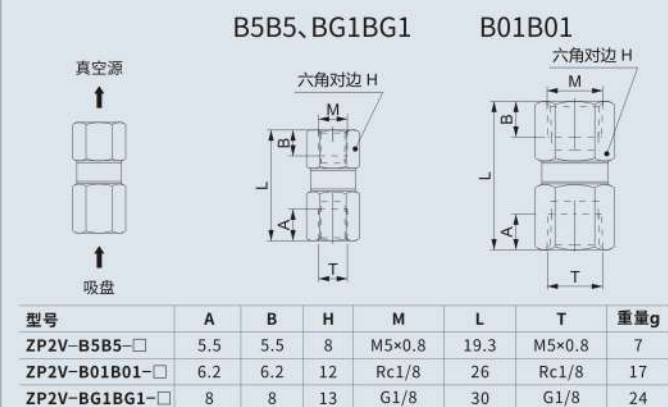
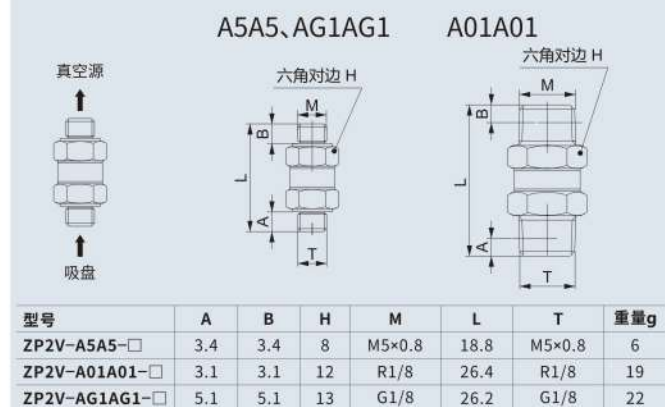
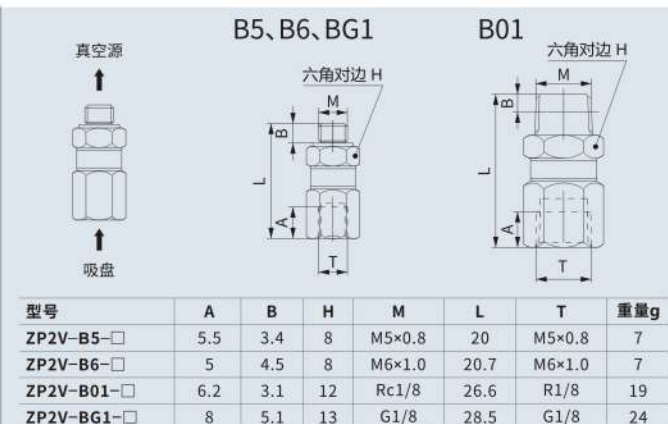
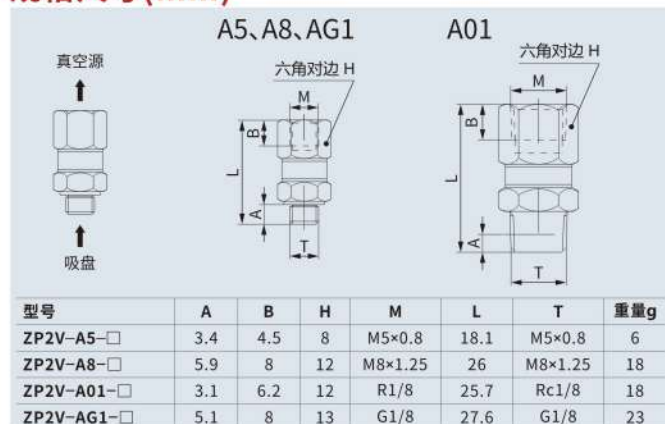
型号	螺纹尺寸
B5	- M5×0.8
B6	- M6×1.0
B01	- R1/8
BG1	- G1/8
B5B5	- M5×0.8
B01B01	- R1/8
BG1BG1	- G1/8
B5W4	- M5×0.8, Ø4
B01W6	- R1/8, Ø6
BG1W6	- G1/8, Ø6
A4	- M4×0.7
B4	- M4×0.7
G1	- G1/8

03 - 0.3mm
05 - 0.5mm
07 - 0.7mm
10 - 1.0mm

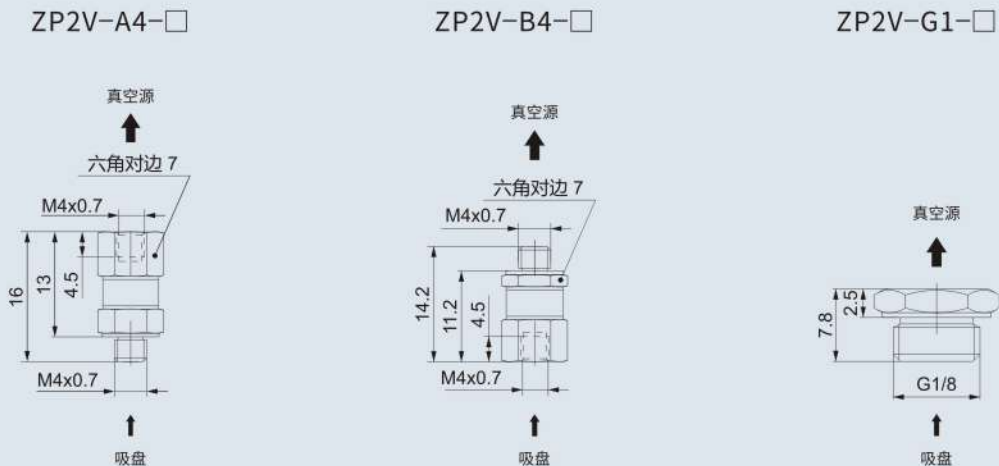
性能参数

吸盘侧连接尺寸	M4、M5、M6、Φ4			M8、R1/8、Rc1/8、G1/8、Φ4		
	0.3	0.5	0.7	0.5	0.7	1.0
固定节流孔径 (mm)	0.3	0.5	0.7	0.5	0.7	1.0
使用流体	空气					
最高使用压力范围 (bar)	0~7					
最高使用真空压力范围 (kPa)	-100~0					
环境温度及使用流体温度 (°C)	5~60 (未结冰)					
过滤精度 (μm)	40					
最小使用流量 (NL/min)	3	5	8	5	8	16

规格尺寸(mm)



规格尺寸(mm)



真空附件

- KE5
- KIA5
- KE18
- KI18
- KE14
- KI14
- KE38
- KI38
- KE12
- KI12
- D系列
- RE/RET
- ED
- VZF
- ZVT
- ZP2V**
- SVK/SVKG
- 分流排
- RS
- HS
- RP
- DP/XP
- JG
- HJB
- 变径接头
- M-G
- HJT
- 堵头



产品特点

- * 内置球型阀, 无内置弹簧, 不能倒立使用。
- * 黄铜球座, 铝制壳体, 结构紧凑。
- * 内置过滤网。

型号规格

SVK M5 – IG
SVKG M5 – AG

① ② ③

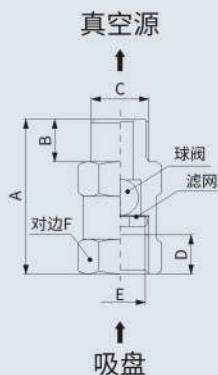
①产品系列	②螺纹尺寸	③真空口规格
SVK	M5 – M5x0.8	AG – 外螺纹
SVKG	G1/8 – G1/8 G1/4 – G1/4 G3/8 – G3/8 G1/2 – G1/2	IG – 内螺纹

性能参数

型号	-30kPa条件下 所需真空流量NL/min	-60kPa条件下 所需真空流量NL/min	5bar供气破真空时 最大破坏流量NL/min
SVK M5-IG	1.2	1.3	80
SVK G1/8-IG	2.3	2.5	310
SVK G1/4-IG	2.9	3.4	340
SVK G3/8-IG	7.3	8.0	590
SVK G1/2-IG	8.1	9.0	790
SVKG M5-AG	1.2	1.3	80
SVKG G1/8-AG	2.3	2.5	310
SVKG G1/4-AG	2.9	3.4	340
SVKG G3/8-AG	7.3	8.0	590
SVKG G1/2-AG	8.1	9.0	790

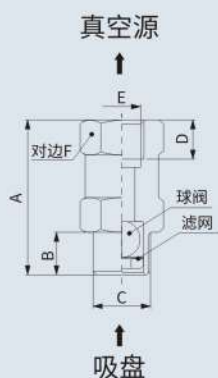
规格尺寸(mm)

SVK



型号	A	B	C	D	E	F	重量g
SVK M5-IG	20	4.5	M5x0.8	4.5	M5x0.8	8	2.2
SVK G1/8-IG	34	8.5	G1/8	8	G1/8	14	11.2
SVK G1/4-IG	36	11	G1/4	10	G1/4	17	17.5
SVK G3/8-IG	39	12	G3/8	10	G3/8	22	30.3
SVK G1/2-IG	41	14	G1/2	12	G1/2	27	47.4

SVKG



型号	A	B	C	D	E	F	重量g
SVKG M5-AG	24.5	4.5	M5x0.8	4.5	M5x0.8	8	2.2
SVKG G1/8-AG	34	8	G1/8	8.5	G1/8	14	11.2
SVKG G1/4-AG	36	10	G1/4	11	G1/4	17	17.5
SVKG G3/8-AG	39	10	G3/8	12	G3/8	22	30.3
SVKG G1/2-AG	41	12	G1/2	14	G1/2	27	47.4

KE5

KIA5

KE18

KI18

KE14

KI14

KE38

KI38

KE12

KI12

D系列

RE/RET

ED

VZF

ZVT

ZP2V

SVK/SVKG

分流排

RS

HS

RP

DP/XP

JG

HJB

变径接头

M-G

HJT

堵头



型号规格

G01F - 4 - M5F

① ② ③

① 进气口规格

2G01F - G1/8内螺纹
2G02F - G1/4内螺纹
1G06F - G3/4外螺纹

② 出气口数量

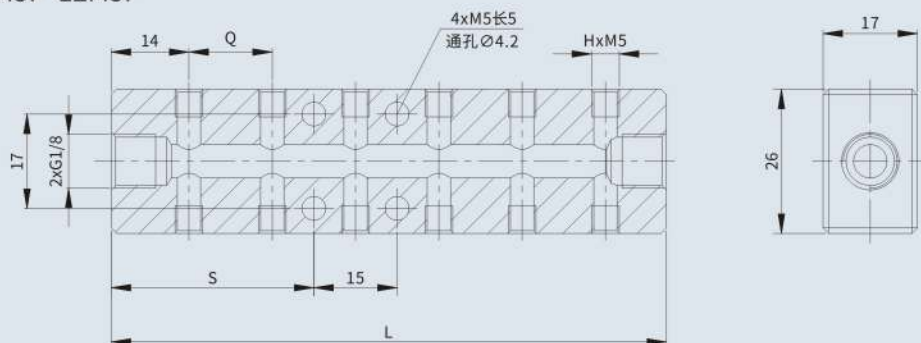
2 - 2个
4 - 4个
6 - 6个
8 - 8个
10 - 10个
12 - 12个

③ 出气口规格

M5F - M5内螺纹
G01F - G1/8内螺纹
G02F - G1/4内螺纹

规格尺寸(mm)

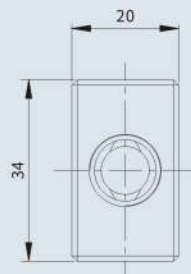
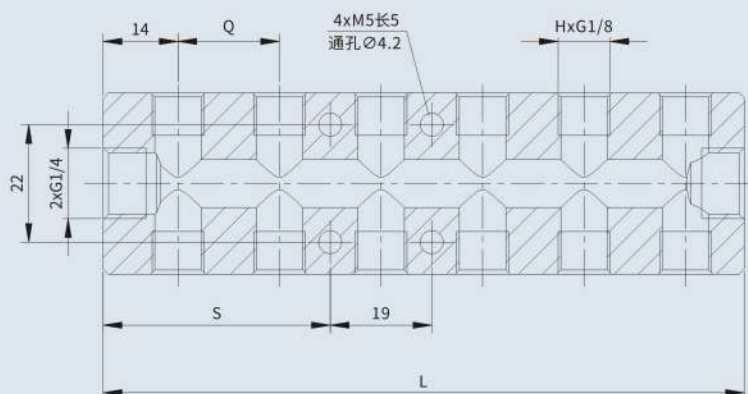
1G01F - 4M5F~12M5F



型号	L	H	Q	S
1G01F-4M5F	40	4	15	6.5
1G01F-6M5F	55	6	15	21.5
1G01F-8M5F	70	8	15	21.5
1G01F-10M5F	85	10	15	36.5
1G01F-12M5F	100	12	15	36.5

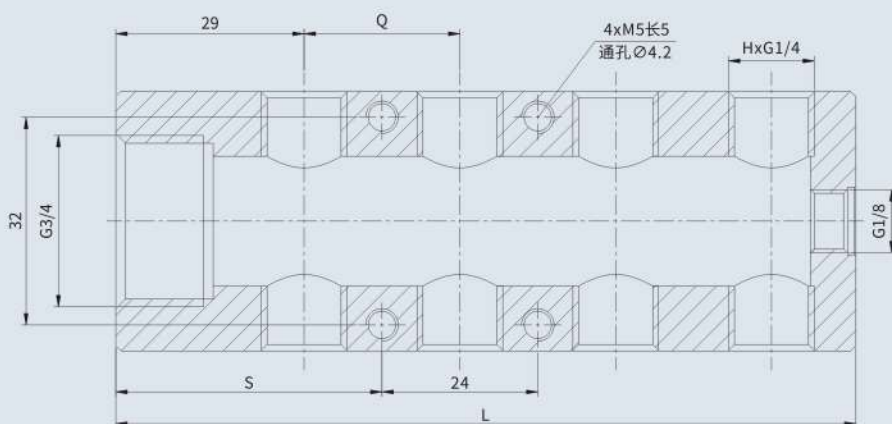
规格尺寸(mm)

1G02F - 4G01F~12G01F



型号	L	H	Q	S
1G02F-4G01F	44	4	19	4.5
1G02F-6G01F	63	6	19	23.5
1G02F-8G01F	82	8	19	23.5
1G02F-10G01F	101	10	19	42.5
1G02F-12G01F	120	12	19	42.5

1G06F - 2G02F~8G02F



型号	L	H	Q	S
1G06F-2G02F	47	2	24	17
1G06F-4G02F	66	4	24	17
1G06F-6G02F	90	6	24	41
1G06F-8G02F	114	8	24	41



产品特点

* 此消音器适用于各种标准真空发生器, 可单独订购, 能显著降低喷气所产生的噪音。

型号规格

RS 02
① ②

①产品系列	②连接规格
RS	02 - G1/4外螺纹 03 - G3/8外螺纹 04 - G1/2外螺纹 06 - G3/4外螺纹 10 - G1外螺纹 14 - G1 1/2外螺纹 20 - G2外螺纹 24 - G2 1/2外螺纹

规格尺寸(mm)

RS02



RS03

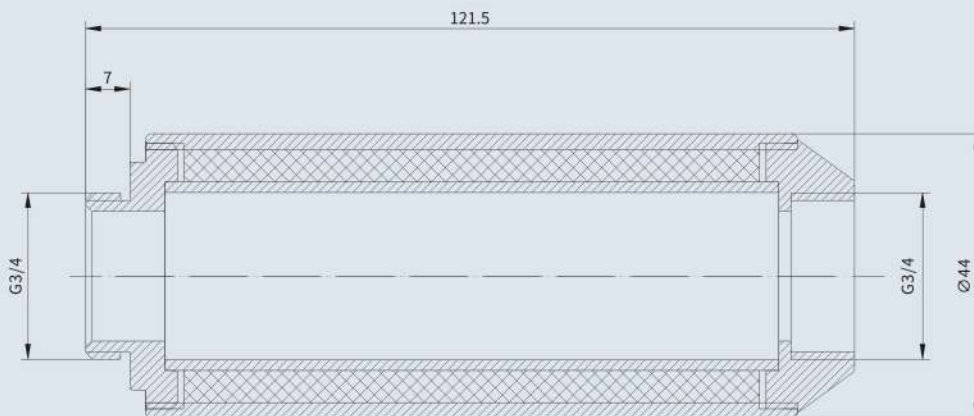


规格尺寸(mm)

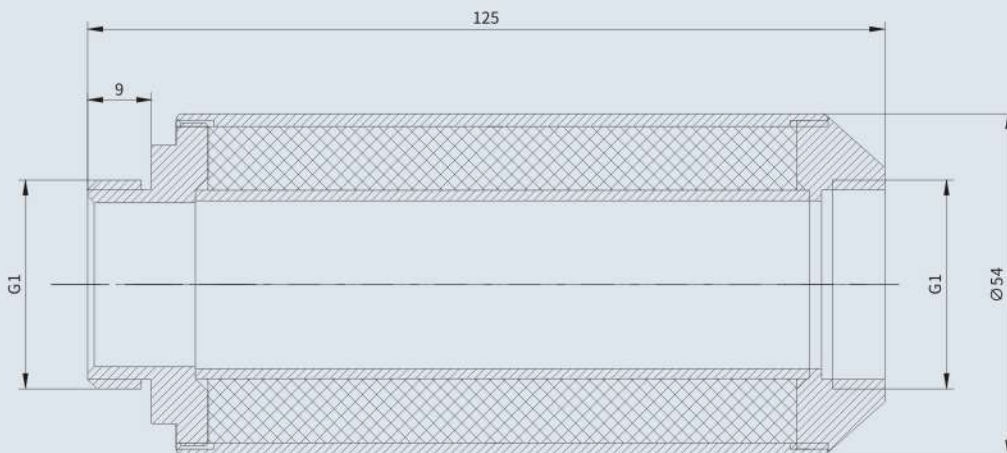
RS04



RS06



RS10



- KE5
- KIA5
- KE18
- KI18
- KE14
- KI14
- KE38
- KI38
- KE12
- KI12
- D系列
- RE/RET
- ED
- VZF
- ZVT
- ZP2V
- SVK/SVKG
- 分流排
- RS**
- HS
- RP
- DP/XP
- JG
- HJB
- 变径接头
- M-G
- HJT
- 堵头



产品特点

- * 此消音器适用于RV型真空发生器，可单独订购，能显著降低喷气所产生的噪音。
- * 老款噪音控制范围为65-75分贝现款噪音控制范围为55-60分贝。

型号规格

HS 01
① ②

①产品系列

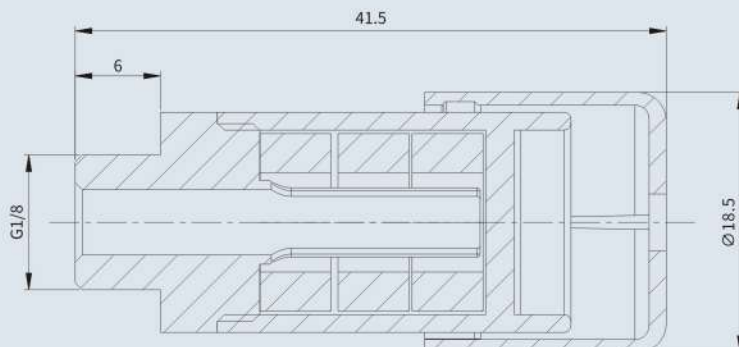
②连接规格

HS

01 - G1/8外螺纹

规格尺寸(mm)

HS01





产品特点

- * 机械式压力表，面板材料采用亚克力有机玻璃，壳体材料为ABS黑色塑料。
- * 轴式安装，通用规格，简单易用。

型号规格

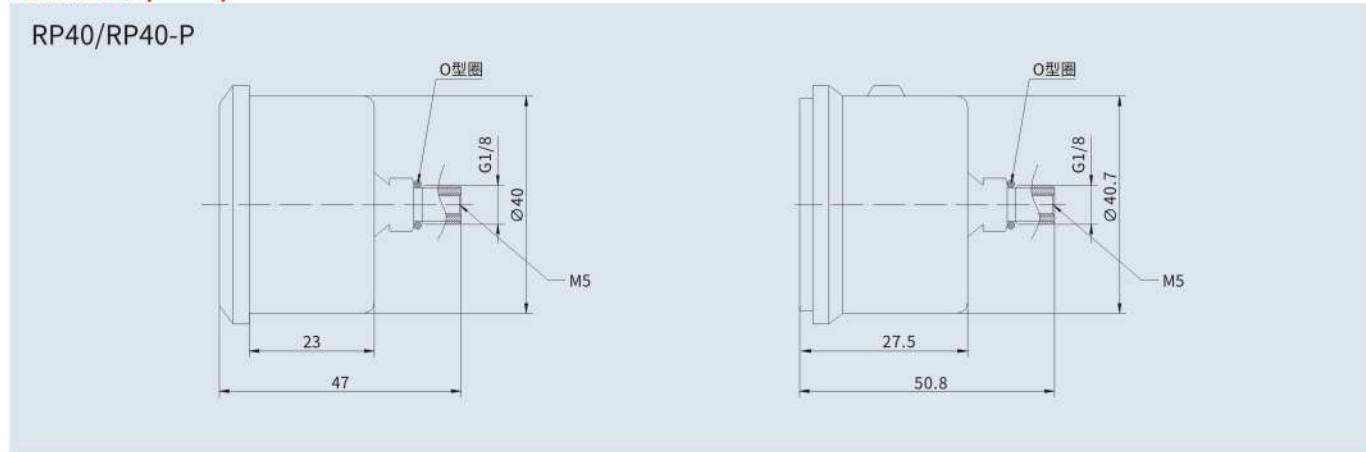
RP 40 - □
① ② ③

①产品系列	②表盘尺寸	③压力类型	接头材质
RP	40 - Ø40mm	空白 - 负压 P - 正压 S - 负压(不锈钢油压表)	黄铜

性能参数

型号	压力类型	压力范围	表盘尺寸	接头材质	连接螺纹	安装方式
RP40	负压	-100~0kPa	40mm	黄铜	外G1/8 内M5	轴向
RP40-P	正压	0~1MPa	40mm	黄铜		轴向
RP40-S	负压	-100~0kPa	40mm	黄铜		轴向

规格尺寸(mm)



- KE5
- KIA5
- KE18
- KI18
- KE14
- KI14
- KE38
- KI38
- KE12
- KI12
- D系列
- RE/RET
- ED
- VZF
- ZVT
- ZP2V
- SVK/SVKG
- 分流排
- RS
- HS
- RP
- DP/XP
- JG
- HJB
- 变径接头
- M-G
- HJT
- 堵头



产品特点

- * 配备双区块, 当前值和基准值可以同时查看, 无需切换模式。
- * 三色显示, 主显示区的颜色会随着使用变化, 减少操作错误。
- * 采用12个英文字母数字式显示, 提高了辨识度。

型号规格

DP 2 - 010 - 01

① ② ③ ④

①产品系列

DP - 基本型
XP - 精密型

②压力类型

2 - 正压(-0.1MPa~1MPa)
5 - 连成压(-100KPa~100KPa)

③输出类型

040 - NPN 041 - PNP
000 - 2路开关量
(NPN/PNP可调, 出厂默认2NPN)
080 - 2路开关
(NPN/PNP可调, 出厂默认2NPN)+1模拟量输出 (1~5V)
081 - 2路开关
(NPN/PNP可调, 出厂默认2NPN)+1模拟量输出 (4~20mA)
083 - 1路开关量
(NPN/PNP可调, 出厂默认NPN)+RS485

④接管口径

01 - R1/8+M5
02 - G1/8+M5
03 - NPT1/8+M5
04 - M5

备注: 1、DP对应输出类型为: 040/041;
2、XP对应输出类型为: 000/080/081/083.

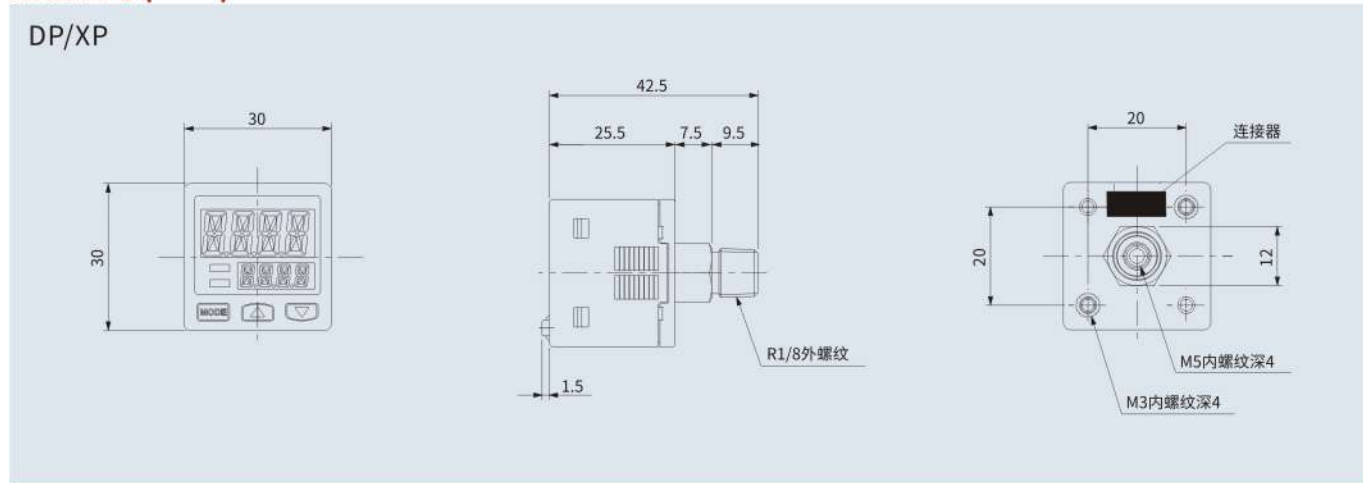
性能参数

型号	DP2/XP2	DP5/XP5
额定压力范围	-0.1MPa~1.0MPa	-100kPa~100kPa
设定压力范围	-0.1MPa~1.0MPa	-100kPa~100kPa
耐压力	1.5MPa	500kPa
适用流体	非腐蚀性气体	
电源电压	12~24V DC±5%	
消耗电流	24V 30Ma MAX	12V 60Ma MAX
比较输出	NPN O.C输出:80mA/24VDC MAX 或PNP O.C输出:80mA/24VDC	
重复精度	±0.2%FS	
反应时间	通过按钮操作选择 2.5ms, 5ms, 10ms, 25ms, 50ms, 100ms, 250ms, 500ms, 1000ms, 5000ms	
模拟输出	电压输出	0.6V~5V 1V~5V 直线性:±1%FS 输出阻抗:1KΩ
	电流输出	2.4mA~20mA(或略小) 4mA~20mA(或略小) 直线性:±1%FS 最大负载阻抗:电源电压12V时, 300Ω 最小负载阻抗:50Ω
温度范围	工作温度:0~50℃ 储存温度:-10~60℃(不结露, 不结冰)	
湿度范围	35~85%RH	
温度特性	±0.2%FS(25℃)	
防护等级	Ip40	
材质	外壳:尼龙+玻璃纤维 LCD显示屏:LCD丙烯 压力孔:六角铜镀镍 密封圈:H-NBR 开关:硅酮橡胶	
重量	约80g	

真空附件

KE5
KIA5
KE18
KI18
KE14
KI14
KE38
KI38
KE12
KI12
D系列
RE/RET
ED
VZF
ZVT
ZP2V
SVK/SVKG
分流排
RS
HS
RP
DP/XP
JG
HJB
变径接头
M-G
HJT
堵头

规格尺寸(mm)





产品特点

- * 两端螺纹连接, 可实现各个方向的独立旋转。
- * 配置在真空装置上, 方便连接。
- * 可使用在VTM真空口或VIM真空口, 连接过滤器。

型号规格

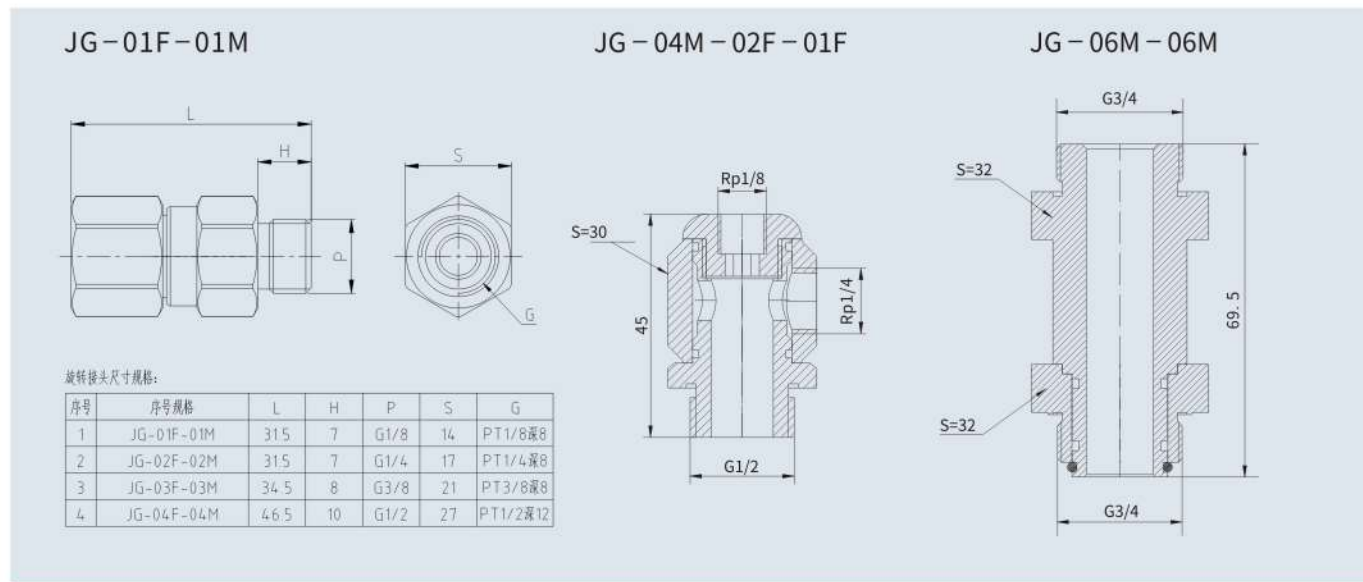
JG - 04M - 02F - 01F

① ② ③ ④

①产品系列	②连接规格	③连接规格	④连接规格
JG	01F - G1/8内螺纹 02F - G1/4内螺纹 03F - G3/8内螺纹 04F - G1/2内螺纹 06M - G3/4外螺纹 04M - G1/2外螺纹	01M - PT1/8外螺纹 02M - PT1/4外螺纹 03M - PT3/8外螺纹 04M - GPT1/2外螺纹 06M - G3/4外螺纹 02F - Rp1/4内螺纹	01F - Rp1/8内螺纹 空白-无

备注：此系列只提供规格尺寸图内的六种型号。

规格尺寸(mm)





产品特点

- *适用于吸盘的安装配件。
- *球型连接, 能实现任意方向偏转, 最大单边转角12°。
- *高强度反腐不锈钢材质, 稳定性能好, 应用于不同领域。

型号规格

HJB G1M

① ②

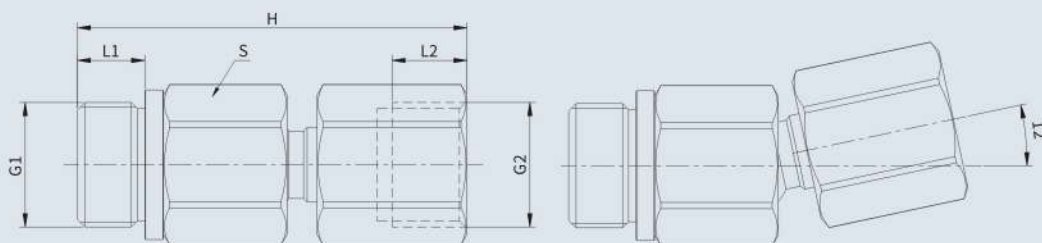
①产品系列

HJB

②连接规格

M10M - M10×1.25外螺纹
G1M - G1/8外螺纹
G2M - G1/4外螺纹
G3M - G3/8外螺纹
G4M - G1/2外螺纹

规格尺寸(mm)



型号	H	L1	L2	S	G1	G2	最大单边转角
HJB-M10M	34.5	6	8	12	M10×1.25	G1/8	12°
HJB-G1M	34.5	6	8	12	G1/8	G1/8	12°
HJB-G2M	44.5	9	8.5	17	G1/4	G1/4	12°
HJB-G3M	52	9	10	19	G3/8	G3/8	12°
HJB-G4M	57	12	12	24	G1/2	G1/2	12°



产品特点

- * 与接头组装的吸盘可直接拧入连接。
- * 多种大小尺寸的固定螺帽，可用扳手紧固。
- * 垂直于平行型的真空连接点，可精确调整吸盘位置。
- * 无需其他安装部件，经久耐用。

型号规格(mm)

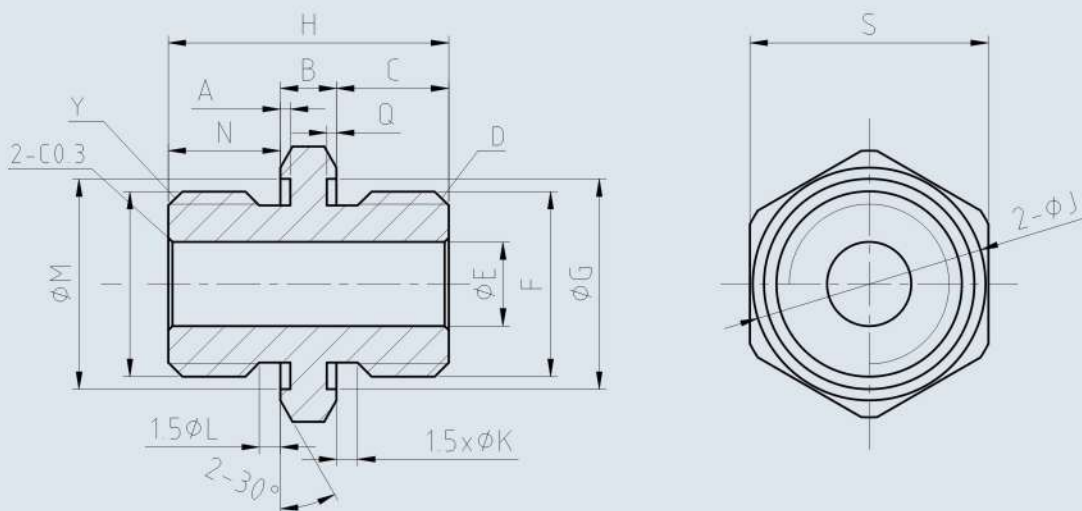
规格尺寸	型号	规格尺寸	型号
	型号:G02M-RP01F		型号:G06M-RP03F
	型号:G03M-RP02F		型号:G06M-RP04F
	型号:G04M-RP02F		型号:G10M-RP04F
	型号:G04M-RP03F		型号:G10M-RP06F
	型号:G06M-RP02F		



产品特点

- ★与接头组装的吸盘可直接拧入连接。
- ★多种大小尺寸的固定螺帽，可用扳手紧固。
- ★垂直于平行型的真空连接点，可精确调整吸盘位置。
- ★无需其他安装部件，经久耐用。

规格尺寸(mm)



代号	物品名称	物品编码	H	A	B	C	D	E	F	G	K	J	S	L	I	M	N	Q	Y
G06M-G06M	接头	02JT G06MG06ML 01	32	1.2	8	12	C12	20	G3/4	29.5	24	31.6	32	24	G3/4	29.5	12	1.2	C12
G04M-G06M	接头	02JT G04MG06ML 01	28	1.2	6	12	C12	12	G3/4	29.5	24	31.6	32	18.6	G1/2	23	10	1.2	C1
G03M-G06M	接头	02JT G03MG06ML 01	26	1.2	6	12	C12	8	G3/4	29.5	24	31.6	32	14.6	G3/8	19	8	1.2	C1
G02M-G06M	接头	02JT G02MG06ML 01	26	0.7	6	12	C12	6	G3/4	29.5	24	31.6	32	11.2	G1/4	15	8	1.2	C1
G03M-G04M	接头	02JT G03MG04ML 01	24	1.2	6	10	C12	8	G1/2	23	18.5	26.6	27	14.2	G3/8	18.5	8	1.2	C1
G02M-G03M	接头	02JT G02MG03ML 01	22	0.7	6	8	C1	6	G3/8	19	14.6	21.6	22	11.2	G1/4	15	8	0.7	C1
G04M-G04M	接头	02JT G04MG04ML 01	26	1.2	6	10	C12	12	G1/2	23	18.5	26.6	27	18.6	G1/2	23	10	1.2	C12
G03M-G03M	接头	02JT G03MG03ML 01	22	1.2	6	8	C1	8	G3/8	19	14.6	21.6	22	14.6	G3/8	19	8	1.2	C1
G02M-G02M	接头	02JT G02MG02ML 01	20	0.7	4	8	C1	6	G1/4	15	11.2	16.6	17	11.2	G1/4	15	8	0.7	C1



产品特点

- *与接头组装的吸盘可直接拧入连接。
- *多种大小尺寸的固定螺帽，可用扳手紧固。
- *垂直于平行型的真空连接点，可精确调整吸盘位置。
- *无需其他安装部件，经久耐用。

型号规格(mm)

规格尺寸	型号	规格尺寸	型号
	型号：M5-G18-20-V		型号：M5-G18-30-V
	型号：M12-G18-18-L5		型号：M12-G18-23
	型号：M14-G18-20-L5		型号：M14-G18-25

规格尺寸	型号
	型号: M16-G14-25-L
	型号: M16-G18-30-V
	型号: M20-G14-30-V

规格尺寸	型号
	型号: M16-G18-30
	型号: M16-G12-25-L
	型号: M20-G38-30-L

真空附件

- KE5
- KIA5
- KE18
- KI18
- KE14
- KI14
- KE38
- KI38
- KE12
- KI12
- D系列
- RE/RET
- ED
- VZF
- ZVT
- ZP2V
- SVK/SVKG
- 分流排
- RS
- HS
- RP
- DP/XP
- JG
- HJB
- 变径接头
- M-G**
- HJT
- 堵头

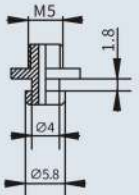
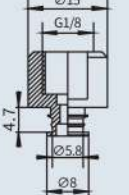
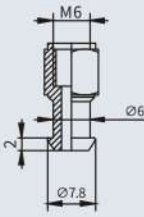
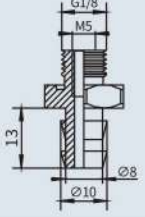
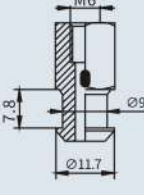
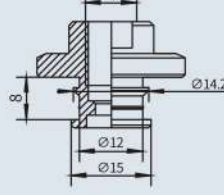
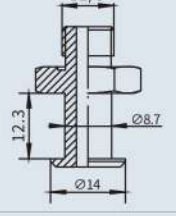
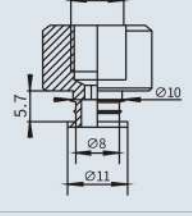
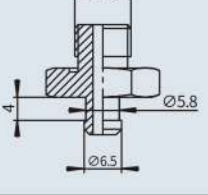
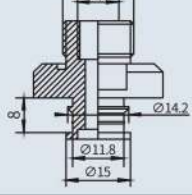
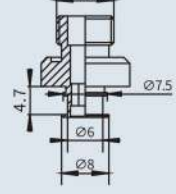
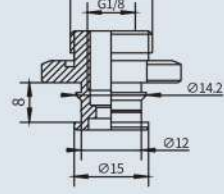
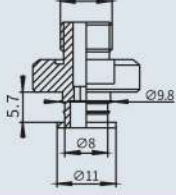
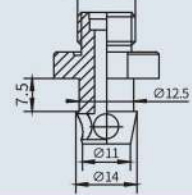


产品特点

- * 吸盘接头与吸盘对应接口规格标准, 方便选配
- * 与吸盘分体式结构设计, 可重复利用, 大幅节约成本。

型号规格(mm)

规格尺寸	型号	规格尺寸	型号
	型号:HJT-M4F-M5F-251		型号:HJT-M5M-170
	型号:HJT-M4F-M5F-225		型号:HJT-M5M-M5F-215
	型号:HJT-M4F-M5F-161		型号:HJT-M5M-M5F-205
	型号:HJT-M5M-150		型号:HJT-G1M-M5F-131 内置过滤网: HJT-G1M-M5F-131-1
	型号:HJT-M5M-180		型号:HJT-G1M-M5F-170 内置过滤网: HJT-G1M-M5F-170-1

规格尺寸	型号	规格尺寸	型号
	型号:HJT-M5M-088		型号:HJT-G1F-160 内置过滤网: HJT-G1F-160-1
	型号:HJT-M6F-175		型号:HJT-G1M-M5F-255
	型号:HJT-M6F-240		型号:HJT-G1F-200 内置过滤网: HJT-G1F-200-1
	型号:HJT-G1M-263		型号:HJT-G1F-187 内置过滤网: HJT-G1F-187-1
	型号:HJT-G1M-190		型号:HJT-G3M-G1F-275 内置过滤网: HJT-G3M-G1F-275-1
	型号:HJT-G1M-172 内置过滤网: HJT-G1M-172-1		型号:HJT-G3M-G1F-200 内置过滤网: HJT-G3M-G1F-200-1
	型号:HJT-G1M-197 内置过滤网: HJT-G1M-197-1		型号:HJT-G2M-300

真空附件

- KE5
- KIA5
- KE18
- KI18
- KE14
- KI14
- KE38
- KI38
- KE12
- KI12
- D系列
- RE/RET
- ED
- VZF
- ZVT
- ZP2V
- SVK/SVKG
- 分流排
- RS
- HS
- RP
- DP/XP
- JG
- HJB
- 变径接头
- M-G
- HJT**
- 堵头

规格尺寸	型号	规格尺寸	型号
	<p>型号:HJT-G2M-215 内置过滤网: HJT-G2M-215-1</p>		<p>型号:HJT-G3M-310 内置过滤网: HJT-G3M-310-1</p>
	<p>型号:HJT-G2M-240 内置过滤网: HJT-G2M-240-1</p>		<p>型号:HJT-G3M-375</p>
	<p>型号:HJT-G2M-294</p>		<p>型号:HJT-G2F-140</p>
	<p>型号:HJT-G2M-265 内置过滤网: HJT-G2M-265-1</p>		<p>型号:HJT-G4F-150</p>
	<p>型号:HJT-G2F-310</p>		<p>型号:HJT-G4F-170</p>

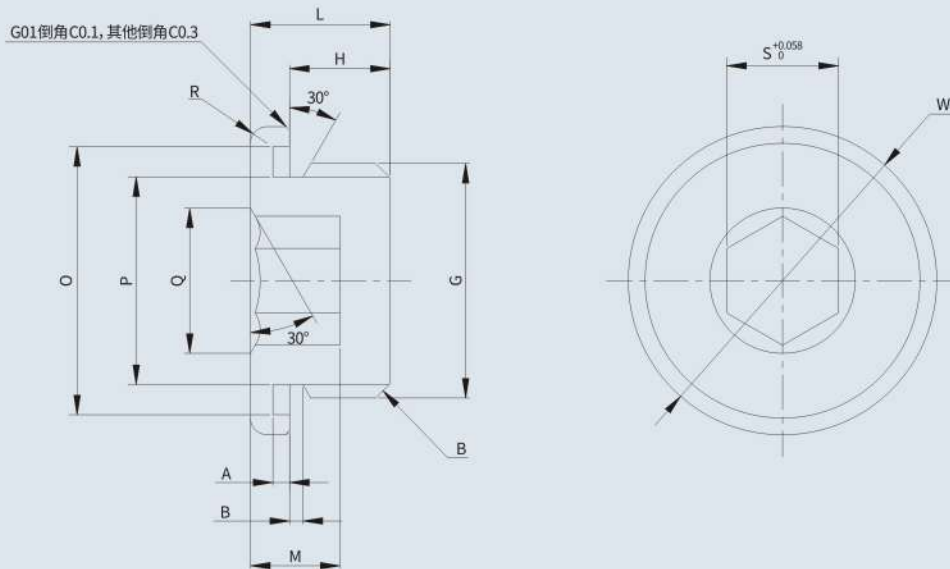


产品特点

- *用于堵住不需要的连接口，避免无意义的流量消耗。
- *型号规格众多。

规格尺寸(mm)

G01~G10



型号	O	P	Q	R	L	H	G	A	B	M	C	S	W	带O型圈
G01	∅10.8	∅8.4	∅6.6	R1	8	6	G1/8	0.4	1	5	C0.8	5	∅11.8	∅8×1.0
G02	∅15	∅11.2	∅8	R1	10	8	G1/4	0.6	1	6	C1	6	∅17	∅11×1.5
G03	∅18.4	∅14.8	∅10.4	R1.5	10.5	8	G3/8	0.6	1	8	C1	8	∅21	∅15×1.5
G04	∅23	∅18.4	∅13	R1.5	12	9	G1/2	0.8	1.2	10	C1.3	10	∅25.6	∅18×2.0
G06	∅29	∅24	∅13	R1.5	12	9	G3/4	0.8	1.2	10	C1.3	10	∅31.6	∅24×2.0
G10	∅36	∅30	∅15	R1.5	13.5	10	G1	1.5	1.2	10	C1.5	10	∅38.6	∅30×2.5