



D 真空过滤器系列

130 RF泵用系列

132 RF系列

134 ZFC系列

136 ZFC系列

139 HFL03系列

140 VYF系列



产品特点

- * 可以有效地防止固体颗粒或者粉尘被吸入真空泵或真空系统中，减低泵的磨损，提高泵运行的可靠性，延长泵的使用寿命，能有效保护真空系统的元件(如真空阀、真空表等)。
- * 全钢结构，坚固耐用，适合工业用途的大负荷要求，采用无缝拉伸金属外壳，配以铜焊接口，气密性高，容垢空间大，易于清理，更换滤芯简易，快捷进出口采用螺纹连接，过滤精度达 99% (10μm精度)，通过气体温度-15~90°C。
- * 有不同的公称流量规格供客户选配。

性能概述

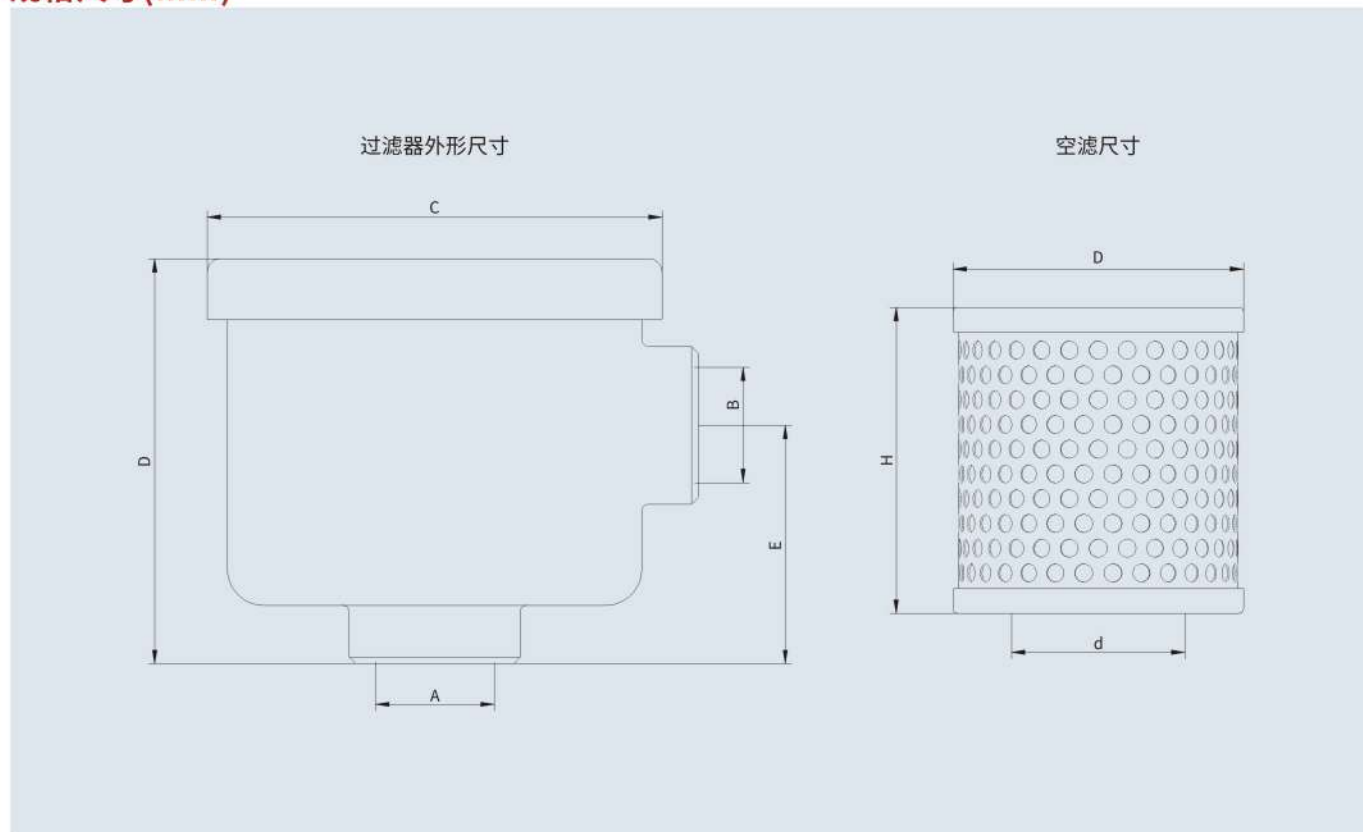
- * 适合多粉尘环境，过滤精度达99%。
- * 可以有效过滤进入的空气，保护真空产生装置(如真空泵和鼓风机)。

型号规格

RF 002
① ②

①产品系列	②公称流量
RF	002 - 32m ³ h
	002-1 - 42m ³ h
	003 - 120m ³ h
	004 - 100m ³ h
	006 - 300m ³ h

规格尺寸(mm)



型号	RF002	RF002-1	RF003	RF004	RF006
额定流量m ³ /h	32	42	120	100	300
A(Inch)英寸	G1/2"	G3/4"	G1 1/4"	G1 1/4"	G2"
B(Inch)英寸	G1/2"	G3/4"	G1 1/4"	G1 1/4"	G2"
C	Ø101	Ø101	Ø185	Ø146	Ø222
D	90	90	170	110	258
E	53	53	115	70	125
重量kg	1	1	2.3	1.4	6.9
过滤耗材	RE002	RE002	RE003	RE004	RE006
空滤外径D	Ø65	Ø65	Ø128	Ø98	Ø150
内径d	Ø38	Ø38	Ø64	Ø60	Ø88
高度H	69	69	125	70	222

尺寸A、B为管螺纹 G:美国为NP, 英国为BSP



产品特点

- * 过滤从进气口吸入的灰尘和其他杂质。
- * 透明外壳，可以直观过滤器的污染程度。
- * 滤芯可以更换。
- * 减少真空泵和真空发生器运行中断或运行停止的危险。
- * 有不同的公称流量规格供客户选配。
- * 按压旋转装配，方便拆卸安装。
- * 金属螺纹连接更牢固。

性能概述

- * 适合中轻度污染水平的真空系统。
- * 可做预过滤使用，对不同程度粉尘有效过滤。

型号规格

RF - 10 - □
① ② ③

① 产品系列	② 螺纹对应规格	③ 滤芯材质
RF	10 - G3/8内螺纹 15 - G1/2内螺纹 20 - G3/4内螺纹	空白 - PE过滤精度10μm S - SUS304 过滤精度200目

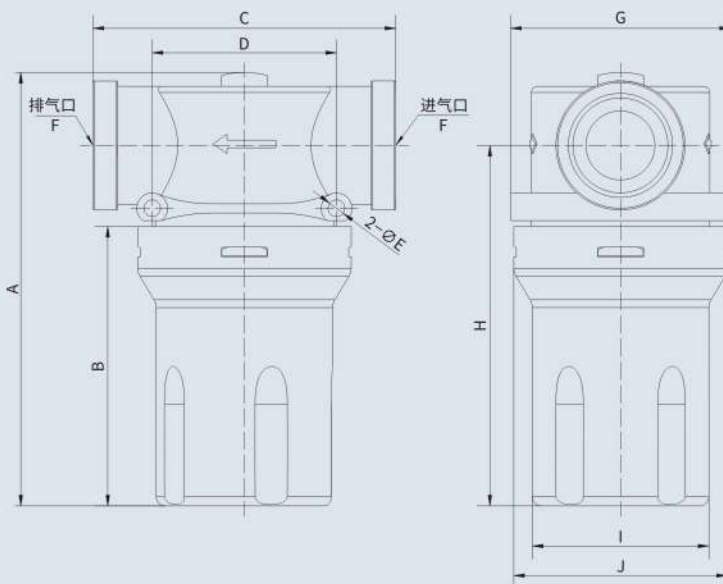
真空过滤器

RF
RF
ZFC
ZFC
HFL03
VYF

性能参数

型号	使用压力范围 (kPa)	产品材质	温度范围 °C	过滤精度	公称流量 (NL/min)	内部真空量 cm ²	过滤面积 m ²	重量 g
RF-10	-100~0	本体-PA	-20~80	10 μm	150	45	0.003	70
RF-15		滤杯-PC			900	195	0.010	168
RF-20		滤芯-PE			900	205	0.010	170
RF-10-S		本体-PA		200目	200	/	/	/
RF-15-S		滤杯-PC			1200	/	/	/
RF-20-S		滤芯-SUS			1200	/	/	/

规格尺寸(mm)



型号	A	B	C	D	E	F	G	H	I	J
RF-10	75	34	77	45	6	G3/8"	51	56	39	45
RF-15	141	91	97.5	60	6	G1/2"	71	117	57.5	69.5
RF-20	141	91	97.5	60	6	G3/4"	71	117	57.5	69.5

滤芯规格

		RF10	RF15	RF20
重量	g	7	26	26
过滤面积	m ²	0.003	0.010	0.010
过滤精度	μm	10	10	10



产品特点

- *体积小, 重量轻, 带安装支架
- *快速接头式, 配置方便快捷。
- *滤芯可以更换, 标准型带托架。
- *采用快捷的装拆结构, 不需要工具便可更换滤芯。
- *直通型, 进口与出口在同一条线, 安装方便。
- *适合中轻度污染水平的真空系统。

型号规格

ZFC 100 - 04 □

① ② ③ ④

①产品系列	②通过流量	③IN、OUT软管外径
ZFC	100 - 最大20NL/min 200 - 最大50NL/min	04 - Ø4 (ZFC100) 06 - Ø6 (ZFC100) 06 - Ø6 (ZFC200) 08 - Ø8 (ZFC200)

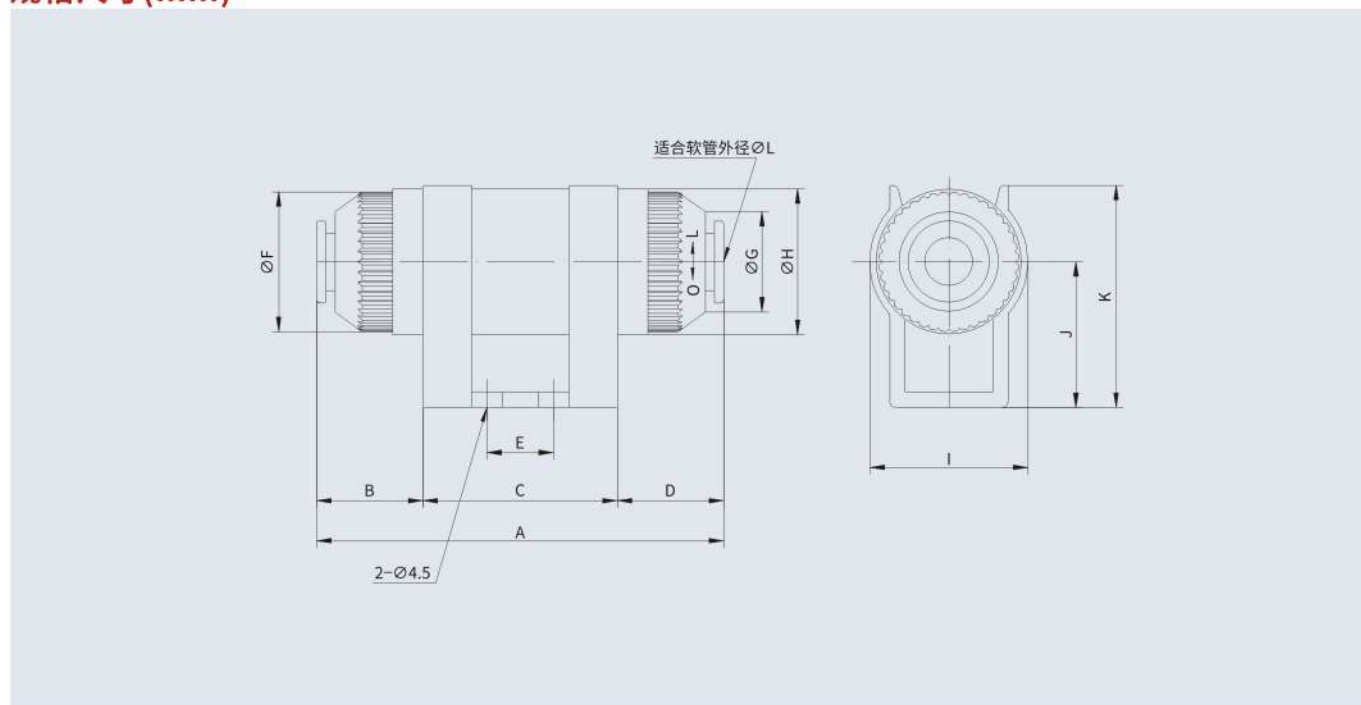
④安装支架

空白 - 无
B - 有

性能参数

型号	ZFC100-04B	ZFC100-06B	ZFC200-06B	ZFC200-08B
适合插管外径(mm)	Ø4	Ø6	Ø6	Ø8
流量(NL/min)	10	20	30	50
使用流体	空气、氮气			
使用压力范围(kPa)	-100~0			
过滤精度(µm)	10			
环境及流体温度(°C)	0~60(未冻结)			
滤芯耐压差(bar)	1.5			
适合软管材料	尼龙、软尼龙、PU软管、极软PU管			
滤芯	ZFC-100		ZFC-200	

规格尺寸(mm)



型号	A	B	C	D	E	F	G	H	I	J	K	L
ZFC100-04B	53.2	9.1	30	14.1	10	18	11.6	19.5	23	20	29	4
ZFC100-06B	53.2	9.1	30	14.1	10	18	11.6	19.5	23	20	29	6
ZFC200-06B	67	15.5	34	17.5	14	22	15.6	23.1	27	24	35	6
ZFC200-08B	67	15.5	34	17.5	14	22	15.6	23.1	27	24	35	8



产品特点

- *体积小,重量轻,带有安装支架。
- *快速接头式,接管方便快捷。
- *采用快捷的装拆结构,不需要工具便可更换滤芯。
- *透明外壳,有箭头指示气流方向,可以直观过滤器的污染程度。
- *可用于正压或负压系统。
- *适合中轻度污染水平的正压及真空系统。

型号规格

ZFC 5 4 - B
① ② ③ ④

①产品系列

ZFC

②过滤规格

5 - 过滤面积750mm²
7 - 过滤面积1260mm²

③软管直径

3 - Ø4
4 - Ø6
5 - Ø8
6 - Ø10
7 - Ø12

④安装支架

B - 有安装支架

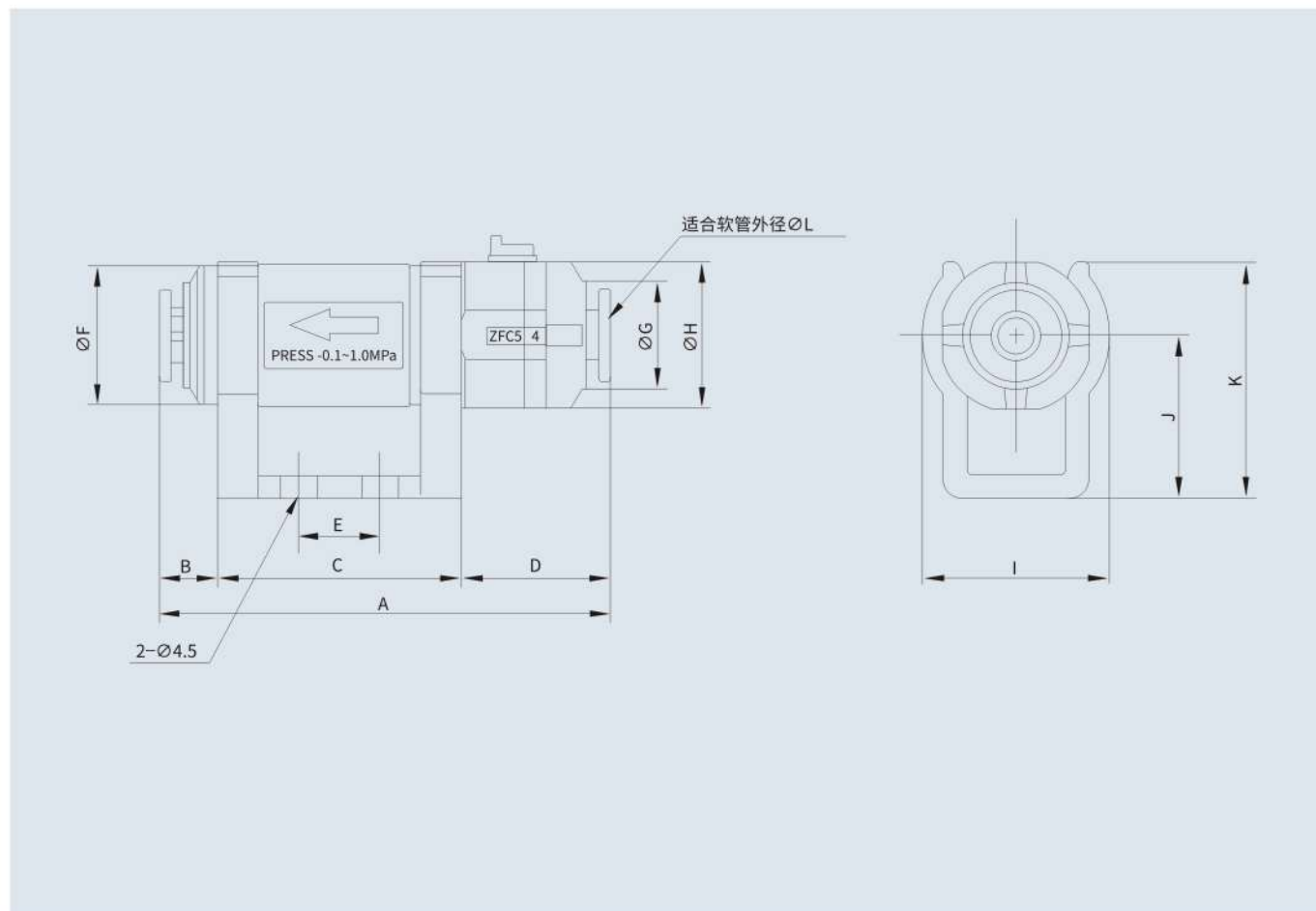
选型

型号	软管直径	3	4	5	6	7	安装支架
ZFC5		●	●	-	-	-	●
ZFC7		-	●	●	●	●	●

性能参数

型号	ZFC53-B	ZFC54-B	ZFC74-B	ZFC75-B	ZFC76-B	ZFC77-B
软管直径(mm)	Ø4	Ø6	Ø6	Ø8	Ø10	Ø12
正压流量(NL/min)	40	130	140	280	320	370
真空流量(NL/min)	10	75	80	110	120	140
使用流体	空气、氮气					
压力范围	-0.1MPa~1.0MPa					
过滤精度(µm)	10					
使用温度(°C)	0~60(未冻结)					
最大耐压压力(MPa)	1.2					
适合软管材料	尼龙、软尼龙、PU软管、极软PU管					
滤芯	ZFC-5			ZFC-7		

规格尺寸(mm)



型号	A	B	C	D	E	F	G	H	I	J	K	L
ZFC53-B	55.5	8	30	10	10	17	13	19	23	20	29	4
ZFC54-B	55.5	8	30	10	10	17	13	19	23	20	29	6
ZFC74-B	67	10.5	34	12	14	21.5	15.5	23	29	24	35	6
ZFC75-B	69.5	12	34	13	14	21.5	16	23	29	24	35	8
ZFC76-B	78.5	17	34	18	14	21.5	19.5	23	29	24	35	10
ZFC77-B	78.5	17	34	18	14	21.5	21	23	29	24	35	12

真空过滤器

RF

RF

ZFC

ZFC

HFL03

VYF



产品特点

- * 线性过滤器从进气口吸入的灰尘及杂质进行分离过滤
- * 透明的PC材质外壳，可以直观过滤器的内部污染程度
- * 可直接与发生器真空口连接，如BM、BX等产品
- * 线性真空过滤器结构简单、体积小、滤芯可直接更换、经济环保
- * 线性过滤器适合中度污染水平的真空系统

型号规格

HFL - 03

① ②

①产品系列

②规格尺寸

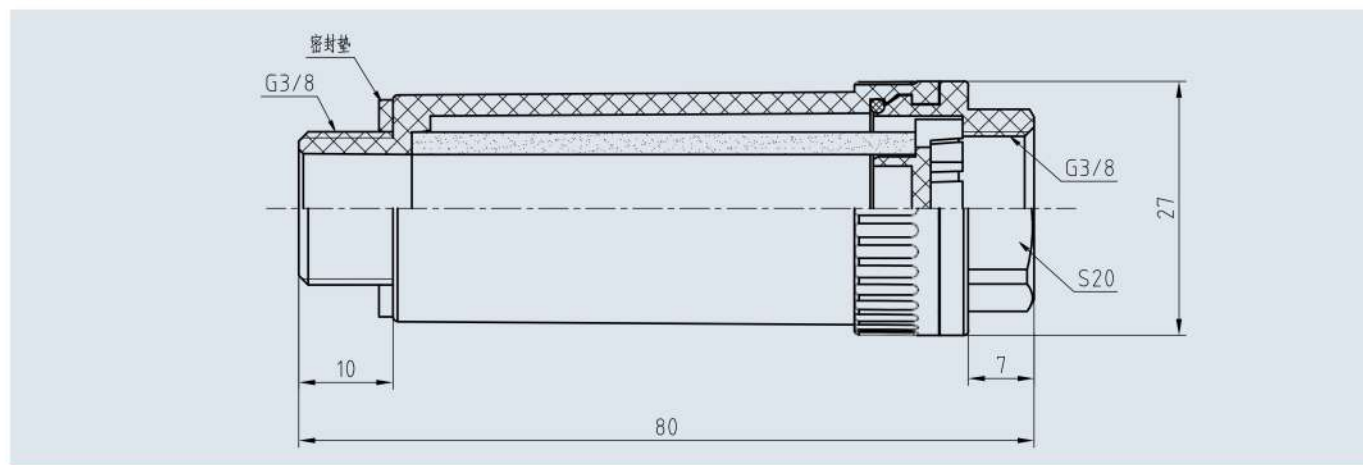
HFL

03-G3/8外螺纹

性能参数

型号	连接螺纹	环境及流体温度 °C	使用压力范围 kPa	真空过滤器精度 μm
HFL-03	G3/8	5~50	-100~0	10

规格尺寸(mm)





产品特点

- * 体型小，重量轻。
- * 快速接头式，配置方便快捷。
- * 直通型，进口与出口在同一条线上，安装方便。

型号规格

VYF 44M

① ②

①产品系列

VYF

②插管直径

44M-Φ4mm
66M-Φ6mm

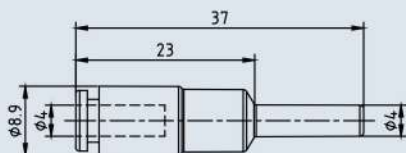
性能参数

型号	插管直径 mm	环境及流体温度 °C	使用压力范围 kPa	真空过滤器精度 μm
VYF44M	Φ4	5~50	-100~0	10
VYF66M	Φ6	5~50	-100~0	10

规格尺寸(mm)

VY44F/VY66F

VY44F



VY66F

