

## 产品特点

- \*采用三级真空管，增大真空流量，节省耗气量。
- \*可带电磁阀及真空压力开关。
- \*可选内外置排气方式。
- \*多种安装方向。

## 性能概述

- \*标准供气压力 3~6bar。
- \*排气噪音：50~60dB(A)。
- \*最大真空度：-94kPa。

## 型号规格

RL 300 M 06 - □ - K1 - □  
① ② ③ ④ ⑤ ⑥ ⑦

① 产品系列	② 最大真空流量	③ 标准供气压力及说明	RL300	RL600	RL600
RL	300 - 300 NL/min 600 - 600 NL/min		无阀/K1/K2	无阀	K1/K2
		M	4.5bar	4.5bar	5 bar
		L	6 bar	6 bar	6.5bar
		S	3.5bar	3.5bar	4 bar

④ 真空接口	⑤ 排气方式	⑥ 供给阀、破坏阀的组合	⑦ 真空压力检测部
06 - G3/4	空白 - 消音器排气	空白 - 无阀	空白 - 无数显压力表
04 - 2xG1/2	P - G1通口排气	K1 - 带供给阀、破坏阀	C - 详情见118页
		K2 - 带供给阀	N - 详情见118页

## 性能参数

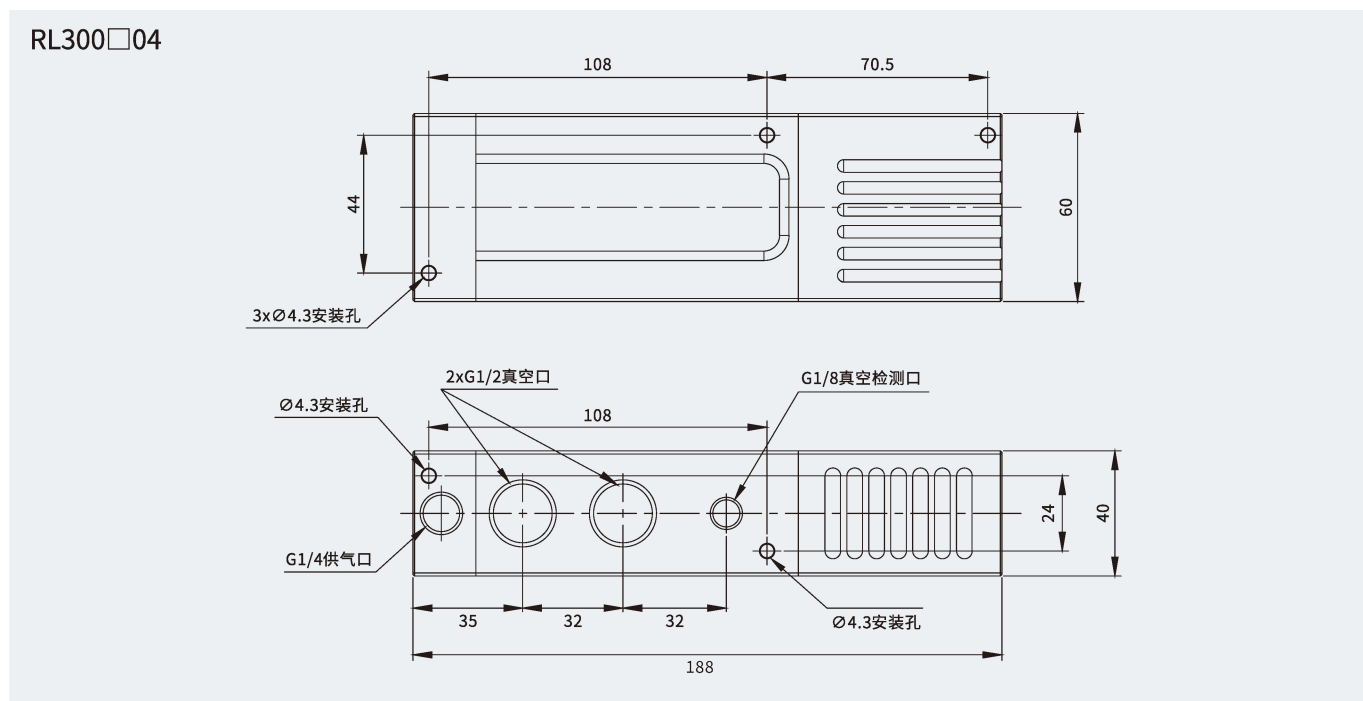
型号	RL300M	RL300L	RL300S	RL600M	RL600L	RL600S
标准供给压力 (bar)	无阀					
	K1	4.5	6	3.5	4.5	6
	K2					
最大真空度(-kPa)	94	85	90	94	85	90
最大真空流量(NL/min)	300			600		
耗气量(NL/min)	135	105	123	270	210	123
压力供给范围 (bar)	3~7					
使用温度(°C)	0~50					
使用流体	压缩空气					

VT  
HVT  
HGX  
HGS  
VI  
BM/BX  
JBM/JBX  
VBM/VBX  
RVBM/RVBX  
VK  
HZK2  
RV/RVE/RVZ  
RL100  
RL300/600  
ZL1/1/3/6  
ZH  
ZU  
VY  
ZH  
ACPF  
LT  
VZQ

## 标准规格

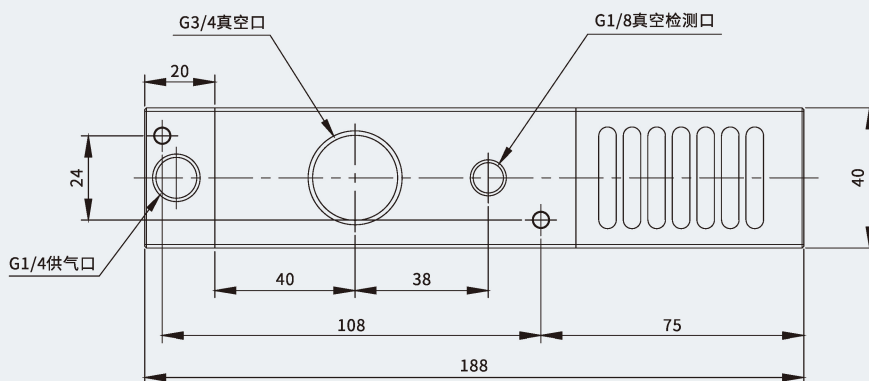
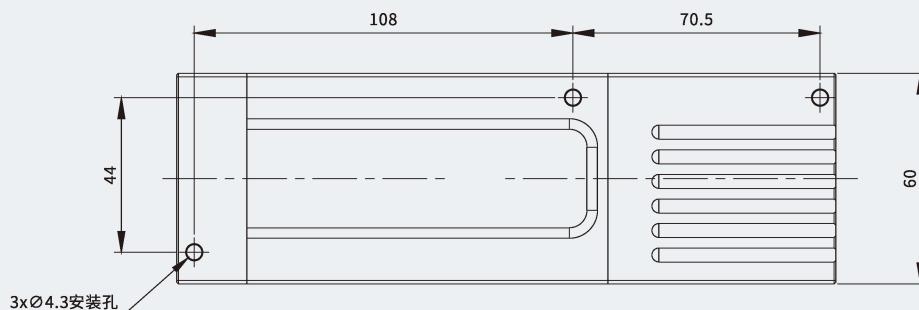
阀切换方式	3~6bar	安装方式	固定位置
使用压力范围	3~6bar	耐冲压/耐振动	150/30m/s <sup>2</sup>
使用温度	0~50°C	结构保护	防尘
响应时间(5bar)	25ms以下	额定电压	DC24V
最大动作频度	5Hz	给油	不需要
手动操作	非锁定推压式		

## 规格尺寸(mm)

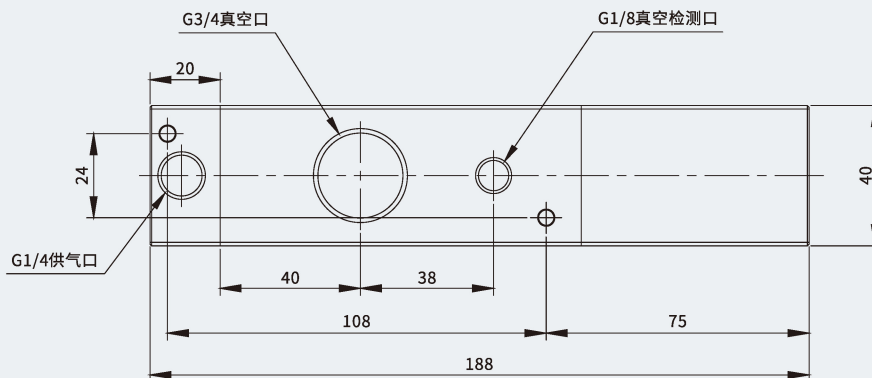
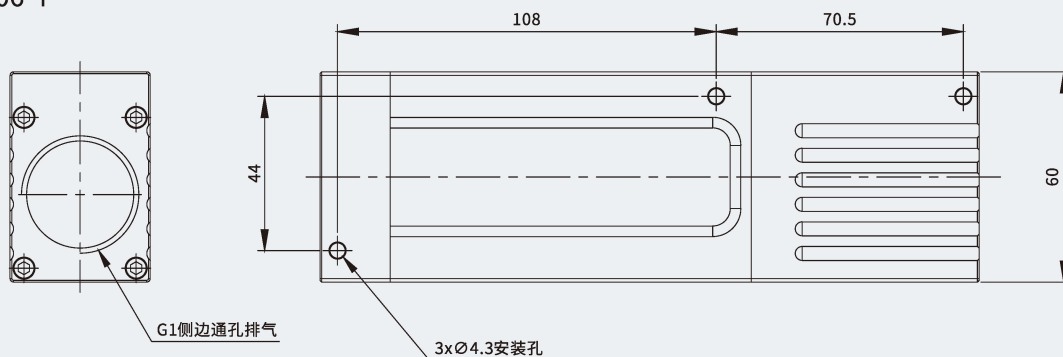


**规格尺寸(mm)**

RL300□06

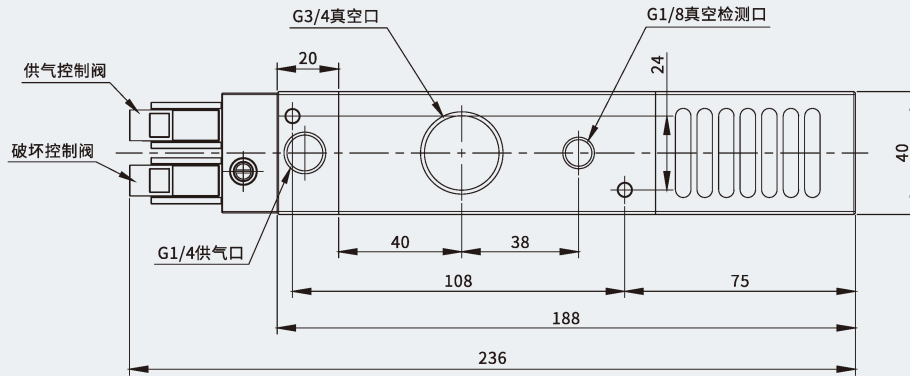
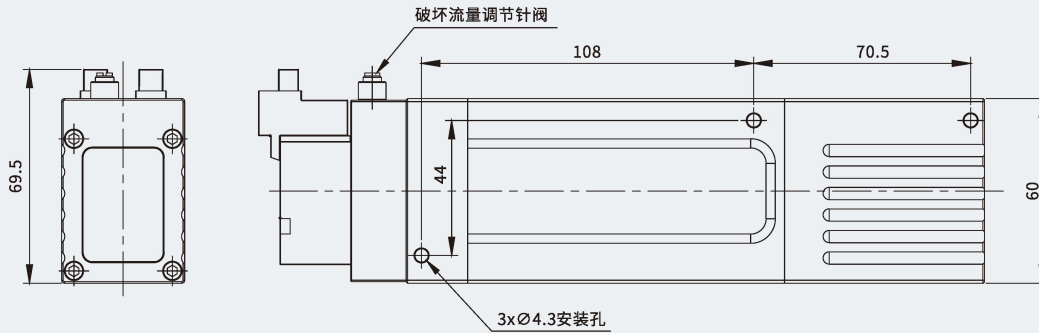


RL300□06-P

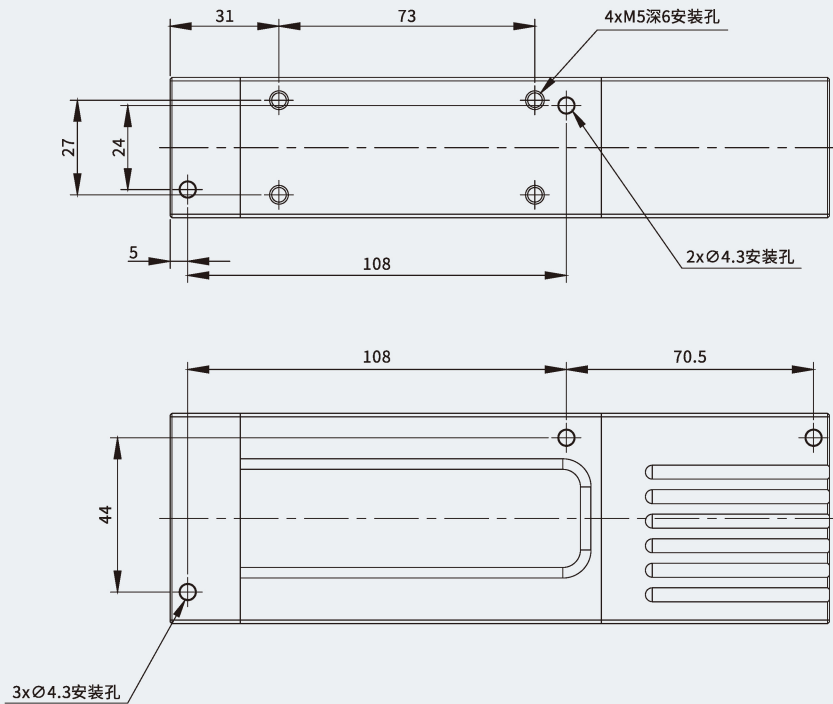


## 规格尺寸(mm)

RL300□06-K1



RL300/600安装孔



- VT
- HVT
- HGX
- HGS
- VI
- BM/BX
- JBM/JBX
- VBM/VBX
- RVBM/RVBX
- VK
- HZK2
- RV/RVE/RVZ
- RL100
- RL300/600**
- ZL1/3/6
- ZH
- ZU
- VY
- ZH
- ACPF
- LT
- VZQ