

## VBM/VBX系列

迷你型真空发生器



### 产品特点

- \* 迷你体积，结构紧凑，安装方便。
- \* 多级真空发生器，可以提供较大真空流量，能耗更低。
- \* 可以在大部分充满有害气体的环境中使用。
- \* 酸碱性环境应用需选择氟橡胶密封配件。

### 性能概述

- \* 标准供气压力5bar。
- \* 排气噪音：50~66dB(A)。
- \* 最大真空度：-92kPa。

### 型号规格

VBM 201 - V - □  
①                      ②                      ③                      ④

#### ① 产品系列

VBM - 通用型  
(-85kPa)  
VBX - 高真空型  
(-92kPa)

#### ② 规格

201  
202  
203

#### ③ 密封材料

空白 - 丁腈橡胶  
V - 氟橡胶

#### ④ 控制装置

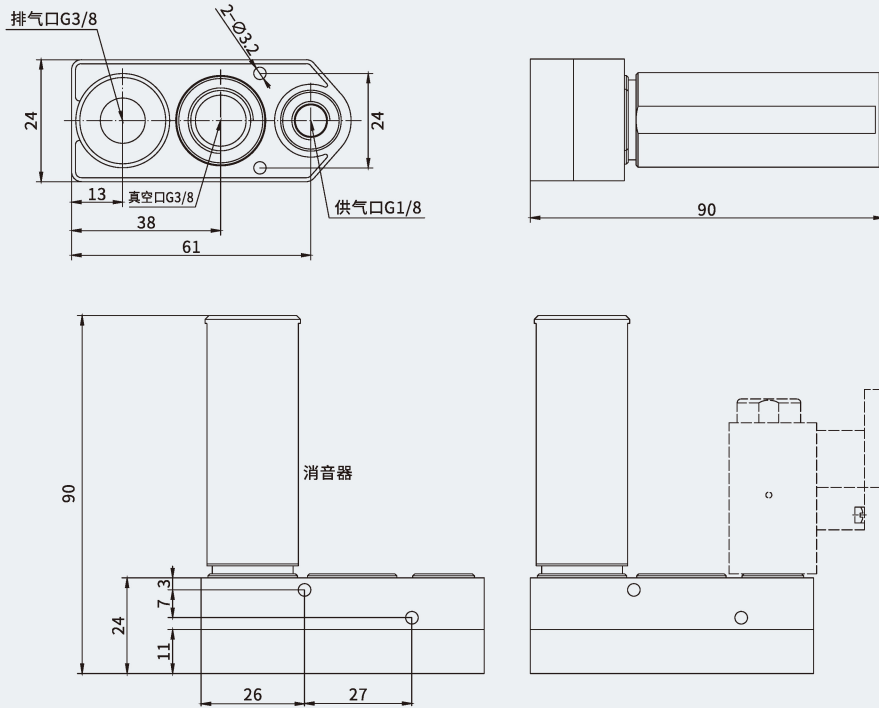
空白 - 无阀  
RE - RE供气阀

### 型号规格

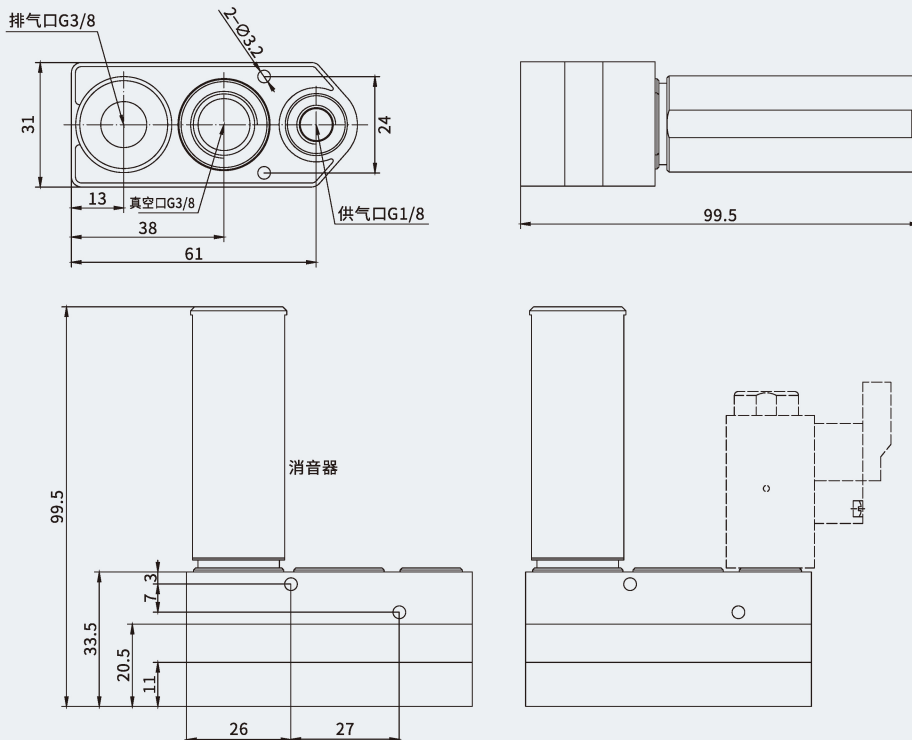
型号	最优供气压力(bar)	最大真空度(-kPa)	最大真空流量(NL/min)	耗气量(NL/min)	推荐管径[Ømm]	
					供气口	真空口
VBM201	5	85	75	36	3	5
VBM202	5	85	150	72	4	8
VBM203	5	85	225	108	6	10
VBX201	5	92	80	36	3	5
VBX202	5	92	160	72	4	8
VBX203	5	92	240	105	6	10

规格尺寸(mm)

VBM/VBX201~202



VBM/VBX203



VT
HVT
HGX
HGS
VI
BM/BX
JBM/JBX
<b>VBM/VBX</b>
RVBM/RVBX
VK
HZK2
RV/RVE/RVZ
RL100
RL300/600
ZL1/3/6
ZH
ZU
VY
ZH
ACPF
LT
VZQ