

- VT
- HVT
- HGX
- HGS
- VI
- BM/BX
- JBM/JBX**
- VBM/VBX
- RVBM/RVBX
- VK
- HZK2
- RV/RVE/RVZ
- RL100
- RL300/600
- ZL1/3/6
- ZH
- ZU
- VY
- ZH
- ACPF
- LT
- VZQ

产品特点

- * 电控组合式多级真空发生器，集合控制、破坏、调节功能，简化产品安装。
- * 性能可靠，占用空间更小，多种型号供客户选择。
- * 避免繁琐杂乱的接管及安装工序。

性能概述

- * 标准供气压力4.5~6bar。
- * 排气噪音：50~68dB(A)。
- * 最大真空度：-85kPa。

型号规格

JBM **10** - **C** - **D** - □ - □

① ② ③ ④ ⑤ ⑥

①产品系列	②规格	③消音方式	④供给阀、破坏阀的组合
JBM - 基本型 (-85kPa)	10 20	B - 内置消音器 C - 外置消音器	空白 - 带供给阀 D - 带供给阀, 破坏阀
JBX - 高真空型 (-92kPa)			
⑤接电形式		⑥输出功能	
空白 - 水平式(M) Z - 垂直式(L)		空白 - 常闭(NC) NO - 常开(NO)	

性能参数

JBM10~20

型号	最优供气压力(bar)	最大真空度(-kPa)	真空流量(NL/min)	耗气量(NL/min)	推荐管径[Ømm]	
					供气口	真空口
JBM10	4.5~6	85	72~76	24~36	6	10
JBM20	4.5~6	85	144~152	48~72	8	12

在不同真空度(-kPa)的真空流量(NL/min)

型号	供气压力 bar	耗气量 NL/min	0	10	20	30	40	50	60	70	80	90	最大真空度-kPa
JBM10	4.5	24	72	42	27	23	20	16	11	5	1.3	-	85
JBM20		48	144	72	50	44	38	32	20	11	3	-	
JBM10	6	36	76	52	31	28	20	16	12	4.8	1.32	-	85
JBM20		72	152	99	62	54	40	32	22	10.5	2.7	-	

在不同真空度(-kPa)的抽气时间(NL/S)

型号	供气压力 bar	耗气量 NL/min	0	10	20	30	40	50	60	70	80	90	最大真空度-kPa
JBM10	4.5	24	-	0.08	0.2	0.44	0.8	1.24	1.8	2.55	3.8	-	85
JBM20		48	-	0.04	0.12	0.23	0.41	0.65	0.93	1.33	2.03	-	
JBM10	6	36	-	0.11	0.28	0.5	0.8	1.18	1.72	2.63	5.16	-	85
JBM20		72	-	0.05	0.14	0.25	0.4	0.59	0.86	1.31	2.58	-	

JBX10~20

型号	最优供气压力(bar)	最大真空度(-kPa)	真空流量(NL/min)	耗气量(NL/min)	推荐管径[Ømm]	
					供气口	真空口
JBX10	4.5~6	92	60~64	36~42	6	10
JBX20	4.5~6	92	120~128	72~84	8	12

在不同真空度(-kPa)的真空流量(NL/min)

型号	供气压力 bar	耗气量 NL/min	0	10	20	30	40	50	60	70	80	90	最大真空度-kPa
JBX10	4.5	36	60	31	20	18	17	13	11	7	2.5	1.5	92
JBX20		72	120	62	38	32	30	22	14	12	8	3	
JBX10	6	42	64	36	18	16	14	11	9	6	2.4	0.9	92
JBX20		84	128	72	35	32	27	22	18	12	4.8	1.8	

在不同真空度(-kPa)的抽气时间(NL/S)

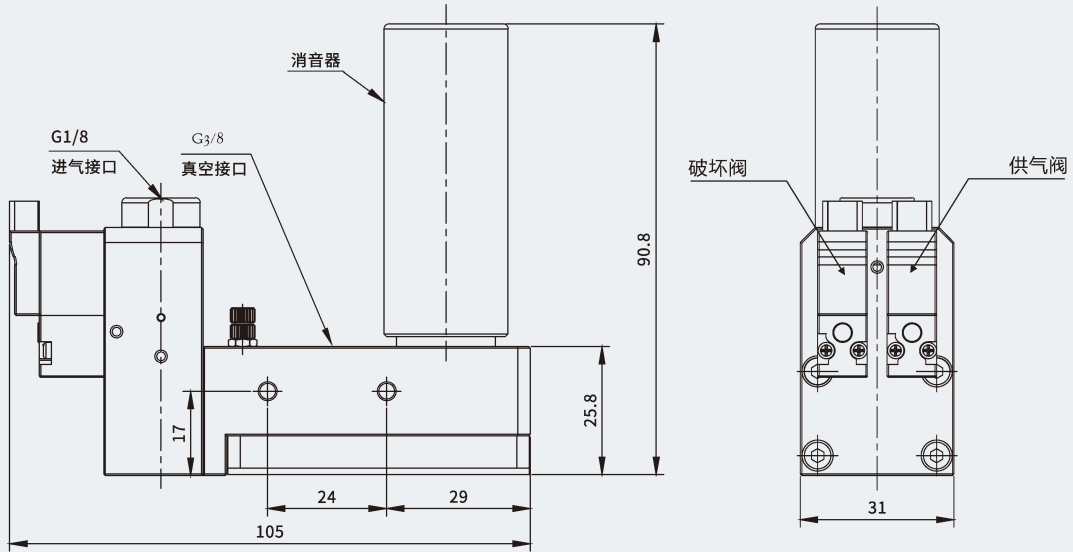
型号	供气压力 bar	耗气量 NL/min	0	10	20	30	40	50	60	70	80	90	最大真空度-kPa
JBX10	4.5	36	-	0.11	0.3	0.65	1.1	1.55	2.15	2.85	4.7	10.2	92
JBX20		72	-	0.09	0.16	0.32	0.55	0.8	1.5	1.8	2.7	5	
JBX10	6	42	-	0.13	0.4	0.76	1.2	1.78	2.45	3.44	5.08	9.6	92
JBX20		84	-	0.06	0.2	0.38	0.6	0.89	1.23	1.72	2.54	4.8	

标准规格

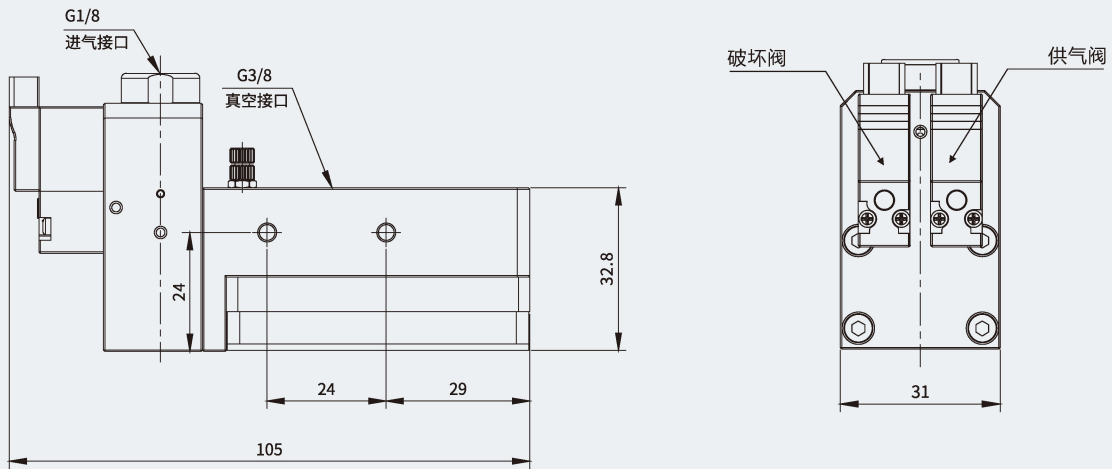
工作介质	过滤压缩空气	使用电压	DC24V
供气压力范围	4.5~6bar	动作频率	5次/S
启动压力	≥3.0bar	功耗	1W
使用温度	0~60℃	接电形式	L、M型 端口插拔
本体材质	铝合金	防护等级	IP50

规格尺寸(mm)

JBM/JBX10-C-D



JBM/JBX20-C-D



- VT
- HVT
- HGX
- HGS
- VI
- BM/BX
- JBM/JBX**
- VBM/VBX
- RVBM/RVBX
- VK
- HZK2
- RV/RVE/RVZ
- RL100
- RL300/600
- ZL1/3/6
- ZH
- ZU
- VY
- ZH
- ACPF
- LT
- VZQ